

გლდანი-ნაძალადევის რაიონი, ვეკუას ქ.№18, "მედკაპიტალის" მიმდებარედ,
წყალსადენის ქსელის რეაბილიტაციის
პ რ ო ე ქ ტ ი



2022, მაისი

გმპ

გლდანი-ნაძალადევის რაიონი, ვეკუას ქ.№18, "მედიკაპიტალის"
მიმდებარედ, წყალსადენის ქსელის რეაბილიტაციის
პ რ ო ე ქ ტ ი

ნაწილი 1

ტექნოლოგიურ ნაწილი

ს ა რ ჩ ე ვ ი

№	ნახაზის დასახელება	ფურცელი №
ტექნოლოგიური ნაწილი		
1	სარჩევი - კონსტრუქციული ნაწილი სარჩევი - ტექნოლოგიური ნაწილი	წ-1
2	ტექნიკური დავალება	1-8 გვ.
3	განმარტებითი ბარათი	წ-2
4	ობიექტის სიტუაციის ამსახველი ფოტომასალა	წ-3
5	საპროექტო ქსელის სიტუაციური გეგმა	წ-4
6	გენგეგმა - ორთო ფოტოთი (საპროექტო წყალარინების ქსელის დატანით)	წ-5
7	გენგეგმა - ორთო ფოტოს გარეშე (საპროექტო წყალარინების ქსელის დატანით)	წ-6
8	გეგმა #1- არსებული და საპროექტო ქსელების დატანით	წ-7
9	გეგმა #2- არსებული და საპროექტო ქსელების დატანით	წ-8
10	წყალსადენის მილის მიწის თხრილის განივი კვეთი	წ-9
11	წყალსადენის ჭა #1 - #2	წ-10
12	საპროექტო წყალმზომის ჭა d=32 მმ მილზე	წ-11
13	საპროექტო წყალმზომის ჭა d=25 მმ მილზე	წ-12
14	სამუშაოთა მოცულობები	წ-13
სამუშაოების შესრულების მეთოდოლოგია (წყალსადენი)		
1.	წყალსადენის ტიპური ჭა; მრგვალი ჭების კონსტრუქციული ელემენტების (სამირკვლის, რგოლების და ფილების) გადაბმის კვანძი	გვ-1
2.	მიწის თხრილის და ჭის ქვაბულის გამაგრების კვანძი	გვ-2
3.	ინერტული მასალები	გვ-3
4.	მილების მოწყობა	გვ-4
5.	თხრილის შევსების მეთოდოლოგია	გვ-5
6.	საპროექტო ქსელის მოწყობა, გარეცხვა და ჰირავლიკური გამოცდა	გვ-6
7.	ღამის სამუშაოები და ნარჩენების მართვა	გვ-7
8.	დროებითი შენობა-ნაგებობები და დასუფთავება	გვ-8

№	ნახაზის დასახელება	ფურცელი №
კონსტრუქციული ნაწილი		
მრგვალი ჭების კონსტრუქციული ნაწილი		
1.	ნახაზების ჩამონათვალი	სკ-1
2.	ჭის ანაკრები რკინაბეტონის გადახურვის ფილა D=1000 მმ (საყალიბე ნახაზი)	სკ-2
3.	ჭის ანაკრები რკინაბეტონის გადახურვის ფილა D=1000 მმ (არმირება); სპეციფიკაცია	სკ-3
4.	ჭის ანაკრები რკინაბეტონის რგოლი D=1000 მმ H=900 მმ	სკ-4
5.	ჭის ანაკრები რკინაბეტონის რგოლი ძირით D=1000 მმ H=900 მმ	სკ-5
6.	ჭის ანაკრები რკინაბეტონის გადახურვის ფილა D=1500 მმ (საყალიბე ნახაზი)	სკ-6
7.	ჭის ანაკრები რკინაბეტონის გადახურვის ფილა D=1500 მმ (არმირება)	სკ-7
8.	ჭის ანაკრები რკინაბეტონის გადახურვის ფილა D=1500 მმ სპეციფიკაცია	სკ-8
9.	ჭის ანაკრები რკინაბეტონის რგოლი D=1500 მმ H=900 მმ	სკ-9
10.	ჭის ანაკრები რკინაბეტონის რგოლი ძირით D=1500 მმ H=900 მმ	სკ-10
11.	ჭის ანაკრები რკინაბეტონის ძირი D=1500 მმ ; სპეციფიკაცია	სკ-11



დამკვეთი: (#) GWP-034680 1C22-0623652
 ბიზნესცენტრების განვითარების დეპარტამენტი

შემსრულებელი:
 ტექნიკური ექსპერტიზისა და პროექტირების დეპარტამენტი

პროექტის დასახელება:
 გლდანი-ნამალადვის რაიონი, ვაკუას ქუჩა #18-ის მიმდებარედ წყალსადენის ქსელის რეაბილიტაციის პროექტი

პროექტი მოამზადა:
 ინგა მეცხვარშვილი

პროექტი შეამოწმა:
 თეა სალია

თარიღი: მაისი, 2022

სარჩევი

მასშტაბი	ფურცელი	ფორმატი
-	წ-1	A3

ქსელის რეაბილიტაციის საპროექტო დავალება

1.ბიზნესცენტრი:	გლდანი-ნაძალადევი
2.პროექტის დასახელება:	მედკაპიტალი
3.ობიექტის მისამართი:	ი.ვეკუას 18

4.პროექტის ტიპი:

დასახელება	კი / არა
წყალსადენის ქსელი	კი
წყალარინების ქსელი	

5.პროექტის მიზანი:

დასახელება	კი / არა
ქსელის რეაბილიტაცია	კი
ქსელის განვითარება	

6. ტექნიკური მახასიათებლები

სქემატური ნახაზიდან:

N	მაგისტრალი		განშტოება			სახანძრო ჰიდრანტის რაოდენობა	რეგულატორის რაოდენობა	ჭების რაოდენობა
	D დაიმეტრი მმ	L სიგრძე მ	D დაიმეტრი მმ	L სიგრძე მ	რაოდენობა			
	110	100	50	5		1		10
			25	30	10			

7.არსებული ტრასის მახასიათებლები:

დასახელება	კი / არა	ფართობი დაახლოებით, მ2
გრუნტი	კი	50
გაზონი		
ასფალტი	კი	150
ტროტუარი		
ქვანაპირი		

8.1. ასფალტის საფარის აფრეზვა

დასახელება	კი / არა	ფართობი დაახლოებით, მ2
GWP	კი	150
მესამე მხარე		

8.2. ასფალტის საფარის აღდგენა:

დასახელება	კი / არა	ფართობი დაახლოებით, მ2
GWP	არა	
მესამე მხარე	კი	150

9. აბონენტები:

დასახელება	რაოდენობა
აბონენტთა რაოდენობა, რომელთაც გაუმჯობესდებათ სერვისი	10

10. საწყისი მიერთების წერტილი წყალი:

დასახელება	რაოდენობა
მუშა წნევა მიერთების ადგილზე, ატმ	5
არსებული დასაერთებელი ქსელის დიამეტრი, მმ	150
არსებული დასაერთებელი ქსელის ჩაღრმავება, მეტრი	1

11. საბოლოო მიერთების წერტილი:

დასახელება	რაოდენობა
მუშა წნევა მიერთების ადგილზე, ატმ	
საბოლოო დასაერთებელი ქსელის დიამეტრი, მმ	
საბოლოო დასაერთებელი ქსელის ჩაღრმავება, მეტრი	

12. გასაუქმებელი ქსელი:

წყალსადენი / წყალარინება	მასალა	ქსელის დიამეტრი, მმ	ქსელის სიგრძე, მეტრი	საშუალო ჩაღრმავება, მეტრი
წყალსადენი	ფოლადი	150	100	1

13. გასაუქმებელი ჭები:

წყალსადენი / წყალარინება	ჭის დიამეტრი, მმ	ჭის რაოდენობა	ჭის ჩაღრმავება, მეტრი

14. პასუხისმგებელი პირები:

დასახელება	სახელი, გვარი	თანამდებობა
დავალემა შუადგინა	ვაჟა ჩხაიძე	ზონის მენეჯერი
დავალემა შეითანხმა	დავით ყიფიანი	მთავარი ინჟინერი

15. საკონტაქტო პირები:

სახელი, გვარი	თანამდებობა	მობილურის ნომერი

ვაჟა ჩხაიძე	ზონის მენეჯერი	593 21 40 74
დავით ყიფიანი	მთავარი ინჟინერი	599 85 39 90

შენიშვნა ქსელის რეაბილიტაცია ხდება ხანდაზმულობის გამო ხშირი ავარიების შედეგად ტბორავს და აზიანებს მიმდებარე ტერიტორიას.

განმარტებითი ბარათი

ზოგადი ინფორმაცია:

წინამდებარე პროექტი დამუშავებულია კომპანია „ჯორჯიან უოთერ ენდ ფაუერის“ სტრუქტურული ერთეულის - ტექნიკური ექსპერტიზისა და პროექტირების დეპარტამენტის მიერ. ტექნიკური დავალება, რომელიც გაცემულია პროექტის დამკვეთის - GWP-ის ბიზნესცენტრის მიერ, ითვალისწინებს გლდანი-ნამალადევის რაიონში, ვეკუას ქ.#18, "მედეკაპიტალის" მიმდებარედ, წყალსადენის ქსელის გაუმჯობესებას. საპროექტო დოკუმენტაციაში გამოყენებული თითოეული ტექნიკური გადაწყვეტილება მიღებულია საქართველოში მოქმედი სამშენებლო წესებისა და ნორმების საფუძველზე.

პროექტის მიზანი:

წინამდებარე პროექტი ითვალისწინებს არსებული ამორტიზირებული წყალსადენის ქსელის შეცვლას ახლით, რათა შესაძლებელი გახდეს დასახლებისთვის სტანდარტით გათვალისწინებული წყლის ხარჯის უწყვეტი მიწოდების უზრუნველყოფა.

არსებული და საპროექტო ქსელების დახასიათება:

მთლიან საპროექტო მონაკვეთზე არის არსებული ქსელი. არსებული ქსელი შედგება ფოლადის d=150 მმ, d=100 მმ, პოლიპროპილენის d=50 მმ და პოლიეთილენის d=40 მმ, d=32 მმ და d=25 მმ მილებისგან. პროექტი ითვალისწინებს "მედეკაპიტალის" მიმდებარედ წყალმომარაგების ქსელის მოწყობას, . მუშა წნევა : 5.0 ატმ.

ქსელის საშუალო ჩადრმავება : 1 მ.

საპროექტო ძირითადი ქსელის სიგრძე შეადგენს ΣL=5413 მ-ს. ინდივიდუალური განშტოებების სიგრძე შეადგენს ΣL=1416 მ-ს. საპროექტო ქსელის ჯამური სიგრძე შეადგენს ΣL=6739 მ-ს. საპროექტო ქსელზე უნდა მოეწყოს 310 ცალი ინდივიდუალური განშტოება.

საპროექტო ქსელი ეწყობა შემდეგი მილებისგან:

- PE100 SDR11 PN16 D-110 მმ L=73 მ;
- PE100 SDR11 PN16 D-50 მმ L=5 მ;
- PE100 SDR11 PN16 D-40 მმ L=3 მ ;
- PE100 SDR11 PN16 D-32 მმ L=5 მ ;
- PE100 SDR11 PN16 D-25 მმ L=9 მ ;
- ფოლადის მილი 114/4.5 მმ L=3 მ;

ძირითადი აქტივები

დასახელება	არსებული	საპროექტო
ჭა (ცალი)	1	2

გეოლოგია:

გეოლოგიური მონაცემები ადებულია საფონდო მასალებზე დაყრდნობით, რომლის მიხედვითაც საპროექტო არეალში II-VI კატეგორიის გრუნტებია.

კომუნიკაციები:

მიუხედავად იმისა, რომ მოკვლევის დროს, არსებულ კომუნიკაციებზე ინფორმაცია სრულად ასახულია პროექტში, სამშენებლო სამუშაოების დაწყებამდე, შემსრულებელი ვალდებულია, მიწისქვეშა ქსელების მდებარეობა დააზუსტოს კომუნიკაციის მფლობელ კომპანიებთან.

გზის საფარი:

პროექტით სამშენებლო სამუშაოების დიდი ნაწილი გათვალისწინებულია გრუნტის გზაზე, ხოლო მცირე ნაწილი ასფალტირებულ და ბეტონის გზაზე;

გეოდეზია:

ტოპოგეოდეზიური სამუშაოები შესრულებულია LEICA GS10 ხელსაწყოთა გამოყენებით.



დამკვეთი: (#) GWP-034680 IC22-0623652

ბიზნესცენტრების განვითარების
დეპარტამენტი

შემსრულებელი:

ტექნიკური ექსპერტიზისა და
პროექტირების დეპარტამენტი

პროექტის დასახელება:

გლდანი-ნამალადევის რაიონი,
ვეკუას ქუჩა #18-ის მიმდებარედ
წყალსადენის ქსელის რეაბილიტაციის
პროექტი

პროექტი მოამზადა:

ინგა მეცხვარშვილი

პროექტი შეამოწმა:

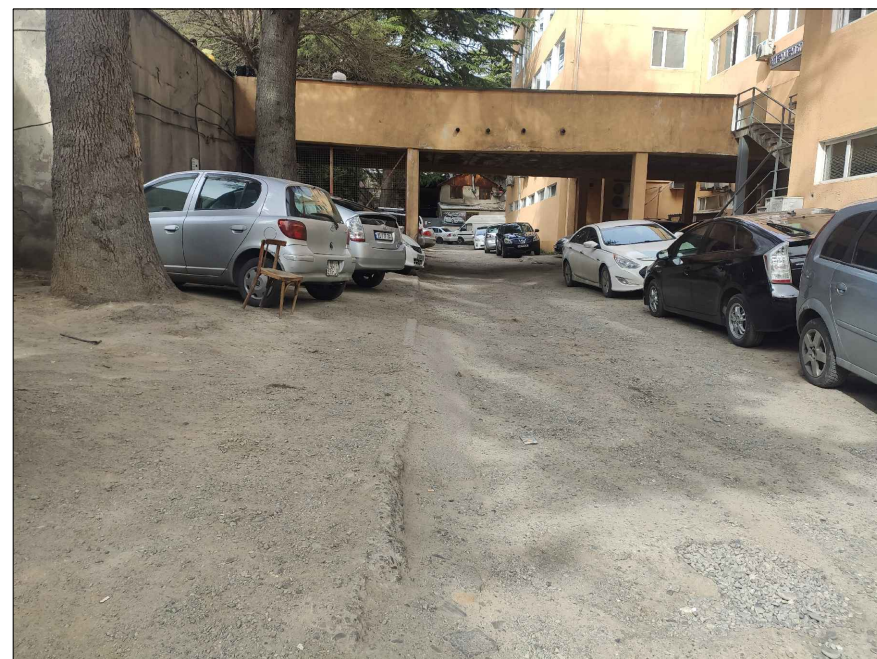
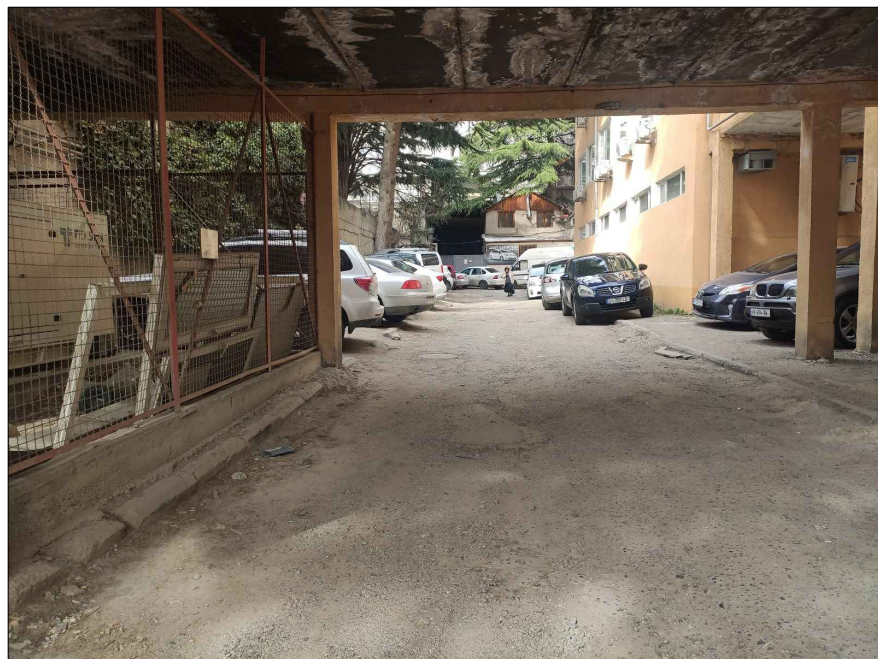
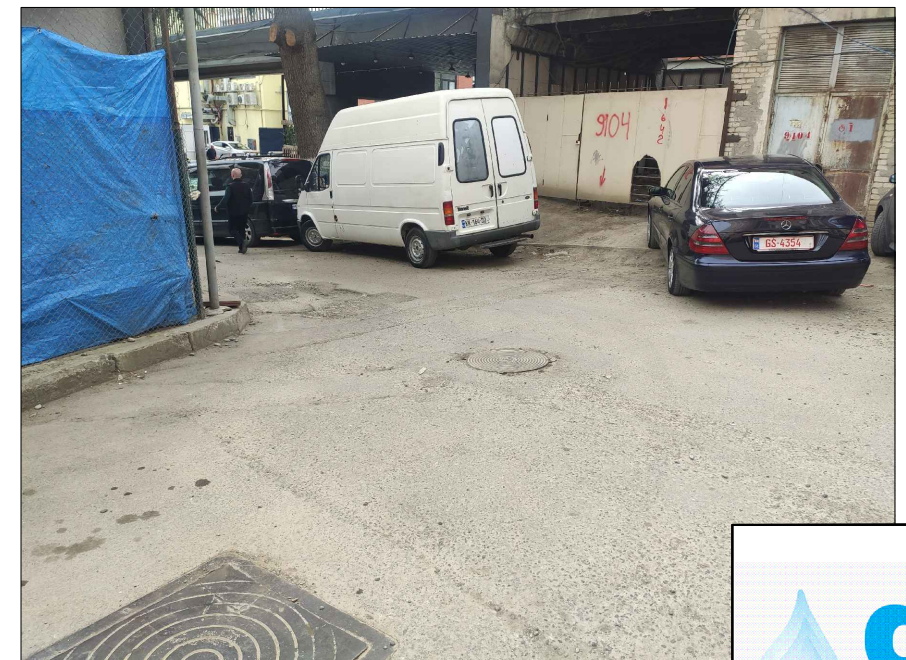
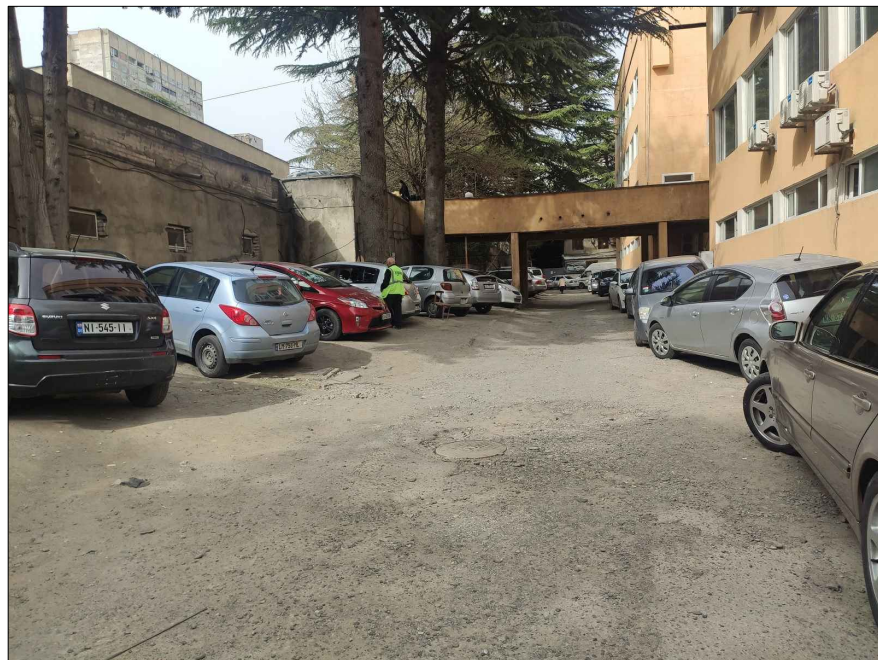
თეა სალია

თარიღი: მაისი, 2022

განმარტებითი ბარათი

მასშტაბი	ფურცელი	ფორმატი
-	წ-2	A3

ობიექტის სიტუაციის ამსახველი ფოტომასალა



დამკვეთი: (#) GWP-034680 IC22-0623652

ბიზნესცენტრების განვითარების
დეპარტამენტი

შემსრულებელი:

ტექნიკური ექსპერტიზისა და
პროექტირების დეპარტამენტი

პროექტის დასახელება:

გლდანი-ნამალადვის რაიონი,
ვეკუას ქუჩა #18-ის მიმდებარედ
წყალსადენის ქსელის რეაბილიტაციის
პროექტი

პროექტი მოამზადა:

ინგა მეცხვარაშვილი

პროექტი შეამოწმა:

თეა სალია

თარიღი: მაისი, 2022

ობიექტის სიტუაციის ამსახველი
ფოტომასალა

მასშტაბი	ფურცელი	ფორმატი
-	წ-3	A3

საპროექტო ქსელის სიტუაციური გეგმა



დამკვეთი: (#) GWP-034680 IC22-0623652

ბიზნესცენტრების განვითარების
დეპარტამენტი

შემსრულებელი:

ტექნიკური ექსპერტიზისა და
პროექტირების დეპარტამენტი

პროექტის დასახელება:

გლდან-ნამალადვის რაიონი,
ვკუას ქუჩა #18-ის მიმდებარედ
წყალსადენის ქსელის რეაბილიტაციის
პროექტი

პროექტი მოამზადა:

ინგა მეცხვარშვილი

პროექტი შეამოწმა:

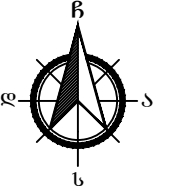
თეა სალია

თარიღი: მაისი, 2022

საპროექტო ქსელის
სიტუაციური გეგმა

მასშტაბი	ფურცელი	ფორმატი
-	წ-4	A3

გენ-გეგმა ორთო ფოტოთი



- პირობითი აღნიშვნები**
- წყალსადენის საპროექტო მილი
 - წყალსადენის არსებული მილი
 - - - წყალსადენის სადემონტაჟო მილი
 - წყალარინების არსებული მილი
 - ⊗ წყალსადენის საპროექტო ჭა
 - ⊗ წყალსადენის არსებული ჭა
 - ⊙ წყალარინების არსებული ჭა
 - ⊕ წყალმზომის საპროექტო ჭა
 - ⊕ საპროექტო ჭურ-უნაგირი
 - არსებული ასფალტის საფარი
 - არსებული დაზიანებული ასფალტის საფარი
 - საფეხმავლო ბილიკი (ასფალტი)
 - გრუნტის საფარი
 - ბორდიური
 - წყალარინების საპროექტო მილი (სხვა პროექტით)
 - ⊙ წყალარინების საპროექტო ჭა (სხვა პროექტით)



დამკვეთი: (#) GWP-034680 1C22-0623652
 ბიზნესცენტრების განვითარების
 დეპარტამენტი

შემსრულებელი:
 ტექნიკური ექსპერტიზისა და
 პროექტირების დეპარტამენტი

პროექტის დასახელება:
 გლდან-ნამალადგვის რაიონი,
 ვაკუას ქუჩა #18-ის მიმდებარედ
 წყალსადენის ქსელის რეაბილიტაციის
 პროექტი

პროექტი მოამზადა:
 ინგა მეცხვარშვილი

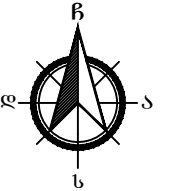
პროექტი შეამოწმა:
 თეა სალია

თარიღი: მაისი, 2022

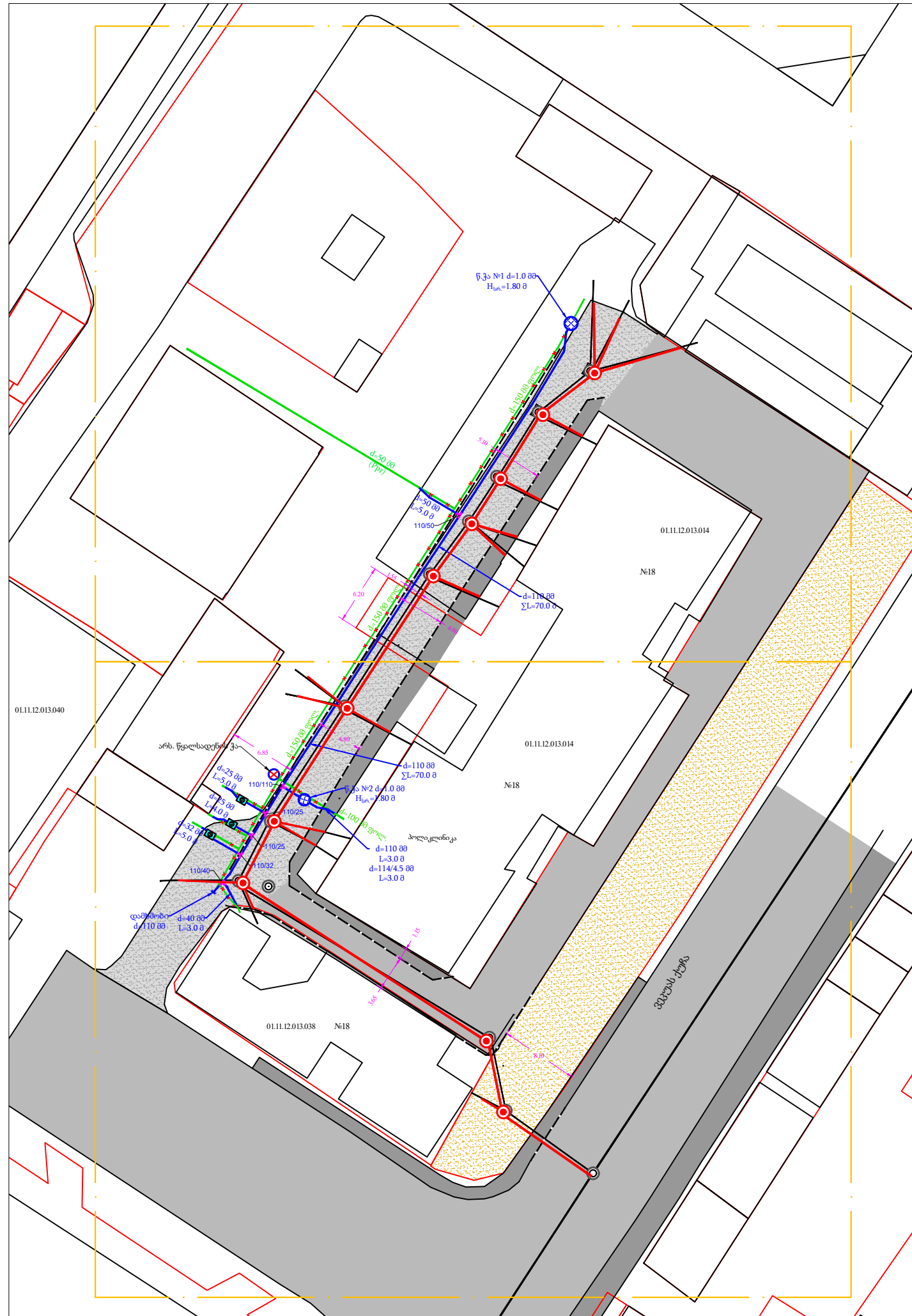
გენ-გეგმა ორთო ფოტოთი
 (საპროექტო წყალარინების
 ქსელის დატანით)


მასშტაბი	ფურცელი	ფორმატი
1:500	წ-5	A3

გენ-გეგმა ორთო ფოტოს გარეშე



- პირობითი აღნიშვნები**
- წყალსადენის საპროექტო მილი
 - წყალსადენის არსებული მილი
 - - - წყალსადენის სადემონტაჟო მილი
 - წყალარინების არსებული მილი
 - ⊗ წყალსადენის საპროექტო ჭა
 - ⊗ წყალსადენის არსებული ჭა
 - ⊗ წყალარინების არსებული ჭა
 - ⊗ წყალმზომის საპროექტო ჭა
 - ⊕ საპროექტო ქურო-უნაგირი
 - არსებული ასფალტის საფარი
 - არსებული დაზიანებული ასფალტის საფარი
 - საფეხმავლო ბილიკი (ასფალტი)
 - გრუნტის საფარი
 - ბორდიური
 - წყალარინების საპროექტო მილი (სხვა პროექტით)
 - ⊗ წყალარინების საპროექტო ჭა (სხვა პროექტით)





დამკვეთი: (#) GWP-034680 IC22-0623652

ბიზნესცენტრების განვითარების დეპარტამენტი

შემსრულებელი:

ტექნიკური ექსპერტიზისა და პროექტირების დეპარტამენტი

პროექტის დასახელება:

გლდანი-ნამალადვის რაიონი, ვაკუას ქუჩა #18-ის მიმდებარედ წყალსადენის ქსელის რეაბილიტაციის პროექტი

პროექტი მოამზადა:

ინგა მეცხვარშვილი

პროექტი შეამოწმა:

თეა სალია

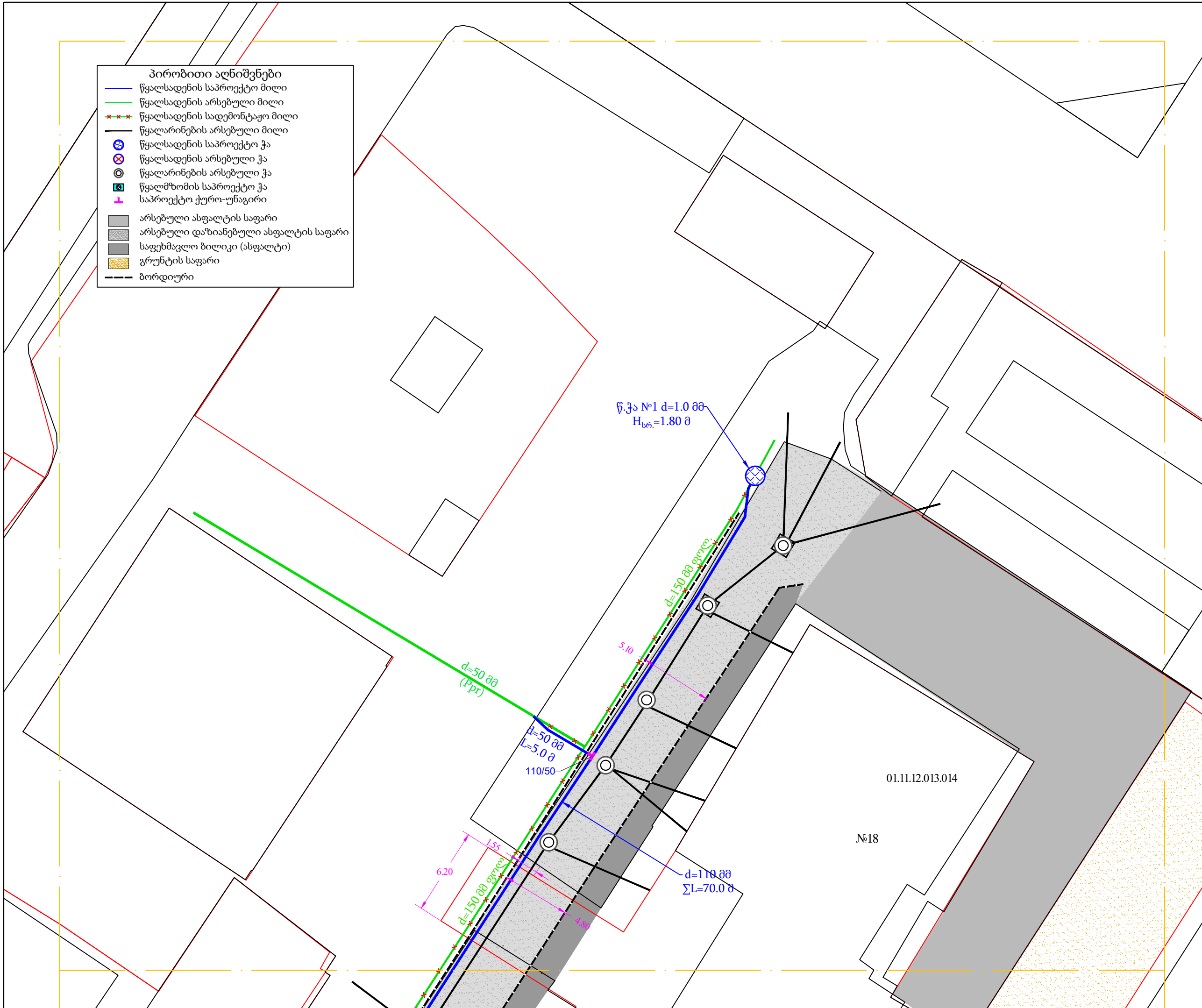
თარიღი: მაისი, 2022

გენ-გეგმა ორთო ფოტოს გარეშე (საპროექტო წყალარინების ქსელის დატანით)

მასშტაბი	ფურცელი	ფორმატი
1:500	წ-6	A3



- პირობითი აღნიშვნები**
- წყალსადენის საპროექტო მილი
 - წყალსადენის არსებული მილი
 - წყალსადენის სადემონტაჟო მილი
 - წყალარინების არსებული მილი
 - ⊗ წყალსადენის საპროექტო ჭა
 - ⊗ წყალსადენის არსებული ჭა
 - ⊙ წყალარინების არსებული ჭა
 - ⊗ წყალმზომის საპროექტო ჭა
 - ⊕ საპროექტო ქურო-უნაგირი
 - არსებული ასფალტის საფარი
 - არსებული დაზიანებული ასფალტის საფარი
 - საფეხმავლო ბილიკი (ასფალტი)
 - გრუნტის საფარი
 - ბორდიური



დამკვეთი: (#) GWP-034680 IC22-0623652
 ბიზნესცენტრების განვითარების
 დეპარტამენტი

შემსრულებელი:
 ტექნიკური ექსპერტიზისა და
 პროექტირების დეპარტამენტი

პროექტის დასახელება:
 გლდან-ნამალადვის რაიონი,
 ვაკუას ქუჩა #18-ის მიმდებარედ
 წყალსადენის ქსელის რეაბილიტაციის
 პროექტი

პროექტი მოამზადა:
 ინგა მეცხვარშვილი

პროექტი შეამოწმა:
 თეა სალია

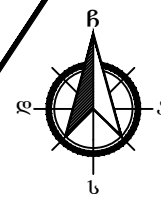
თარიღი: მაისი, 2022

გეგმა არსებული და საპროექტო
 ქსელების დატანით - 1

მასშტაბი	ფურცელი	ფორმატი
1:250	წ-7	A3

01.11.12.013.014

№18



დამკვეთი: (#) GWP-034680 IC22-0623652
 ბიზნესცენტრების განვითარების
 დეპარტამენტი

შემსრულებელი:
 ტექნიკური ექსპერტიზისა და
 პროექტირების დეპარტამენტი

პროექტის დასახელება:
 გლდან-ნამალადვის რაიონი,
 ვაკუას ქუჩა #18-ის მიმდებარედ
 წყალსადენის ქსელის რეაბილიტაციის
 პროექტი

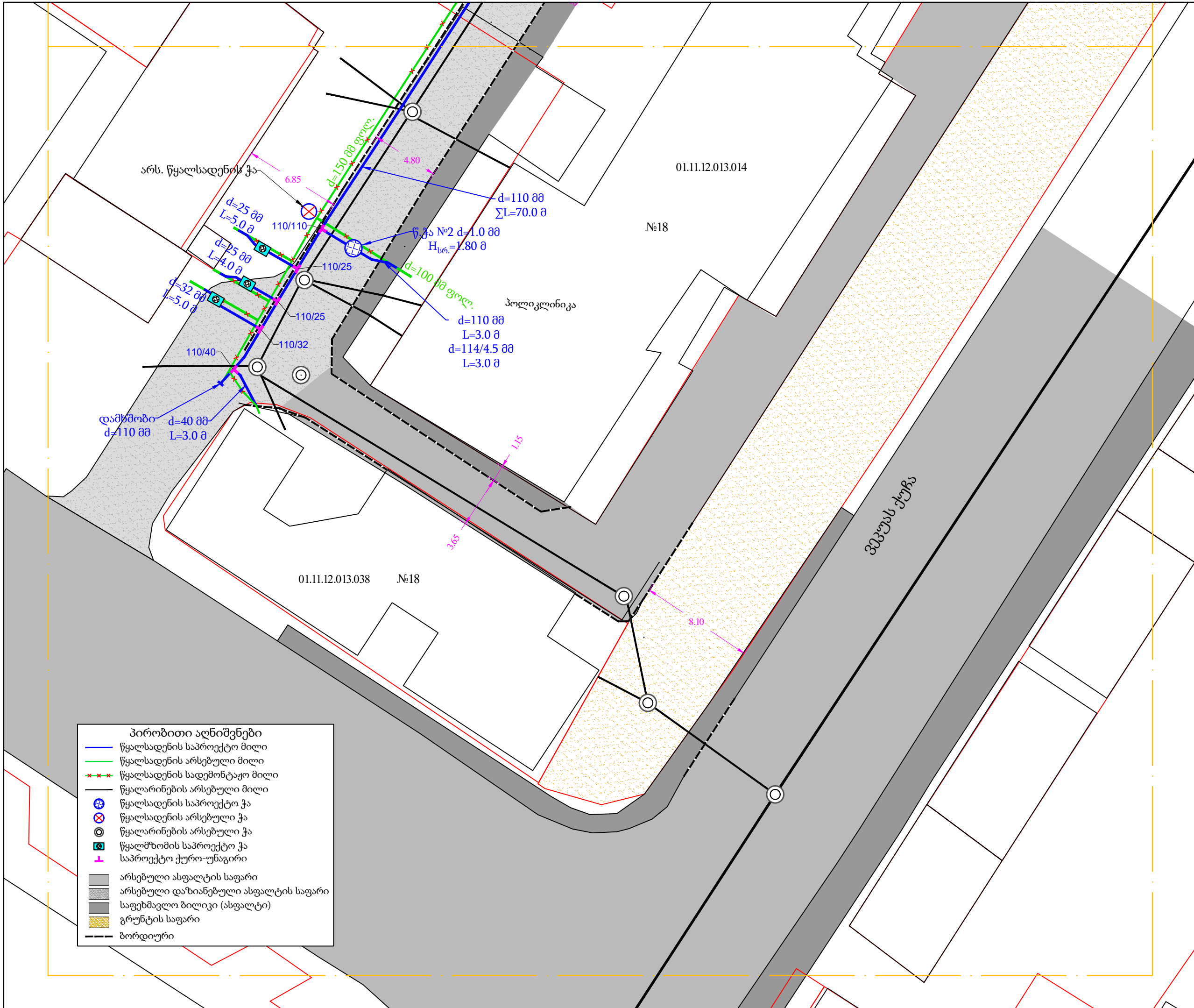
პროექტი მოამზადა:
 ინგა მეცხვარშვილი

პროექტი შეამოწმა:
 თეა სალია

თარიღი: მაისი, 2022

გეგმა არსებული და საპროექტო
 ქსელების დატანით - 2

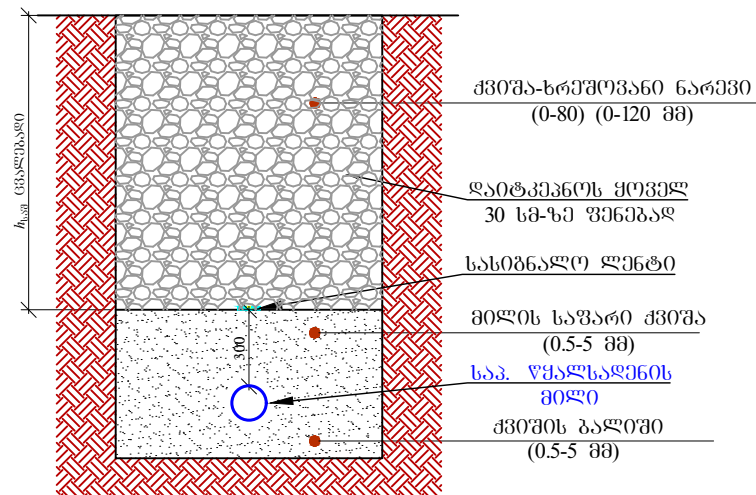
მასშტაბი	ფურცელი	ფორმატი
1:250	წ-8	A3



პირობითი აღნიშვნები

- წყალსადენის საპროექტო მილი
- წყალსადენის არსებული მილი
- - - წყალსადენის სადემონტაჟო მილი
- წყალარინების არსებული მილი
- წყალსადენის საპროექტო ჭა
- წყალსადენის არსებული ჭა
- წყალარინების არსებული ჭა
- წყალმომხმარებლის საპროექტო ჭა
- საპროექტო ქურო-უნაგირი
- არსებული ასფალტის საფარი
- არსებული დაზიანებული ასფალტის საფარი
- საფეხმავლო ბილიკი (ასფალტი)
- გრუნტის საფარი
- ბორდიურ

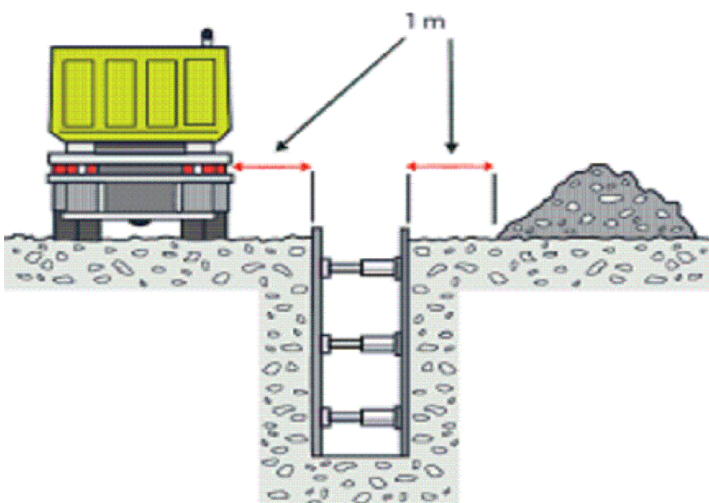
წყალსადენის მილის მიწის თხრილის
ბანიში კვეთი



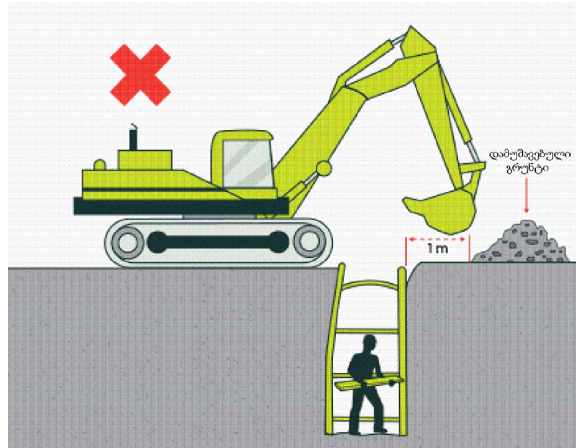
№	d	$H_{საშ}$	B	$h_{საშ}$	L (მ)
1	PE100 SDR11 PN16 110	1250	700	690	73.00
2	PE100 SDR11 PN16 50	1050	700	550	5.00
3	PE100 SDR11 PN16 40	1050	700	560	3.00
4	PE100 SDR11 PN16 32	1050	700	568	5.00
5	PE100 SDR11 PN16 25	1050	700	575	9.00
6	ფოლადის მილი 114/4.5	1250	700	690	3.00

თხრილის დამუშავება

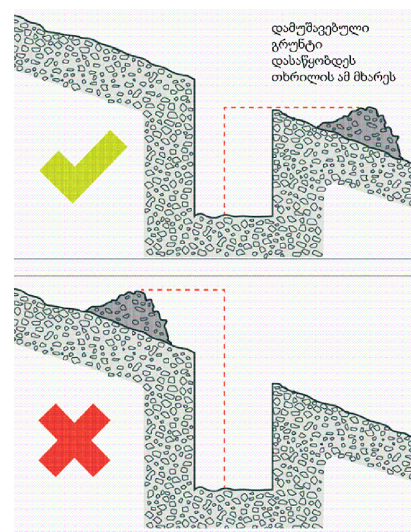
- საპროექტო თხრილი დამუშავდეს მექანიზმით.
- იმ მონაკვეთებზე, სადაც შეუძლებელია სამუშაოების წარმოება ტექნიკით, ან იქმნება არსებული კომუნიკაციების დაზიანების რისკი, სამუშაოები შესრულდეს ხელით.
- აუცილებელია უსაფრთხოების სპეციალისტის უწყვეტი ჩართულობა.
- წინამდებარე ტიპური განივი კვეთები ასახავს ზოგად ინფორმაციას სხვადასხვა მახასიათებელი მონაკვეთებისთვის.
- თუ ვერტიკალური თხრილის სიღრმე აღემატება 1.5 მეტრს, ფერდი უნდა გამაგრდეს ნახ. №4-ის მიხედვით.
- ტექნიკა და ამოღებული გრუნტი განთავსდეს ნახ. №1 და ნახ. №2-ზე ნაჩვენები დისტანციით გრუნტის კატეგორიებსა და თხრილის გამაგრების შესაბამისად.
- გზის განივი ქანობის არსებობის შემთხვევაში ამოღებული გრუნტი დასაწყობდეს №3-ის შესაბამისად.
- თხრილი დამუშავების დროს მშენებელმა უნდა დაიცვას უსაფრთხოების ნორმები ქვეყანაში მოქმედი კანონმდებლობის შესაბამისად.
- თხრილში წყალსადენ-წყალარინების მილის მონტაჟის დროს ბოლოები უნდა დაიგმანოს დამხშობებით.



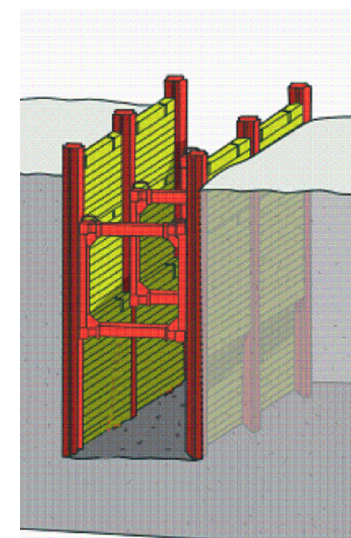
ნახ. #1



ნახ. #2



ნახ. #3



ნახ. #4



დამკვეთი: (#) GWP-034680 1C22-0623652

ბიზნესცენტრების განვითარების
დეპარტამენტი

შემსრულებელი:

ტექნიკური ექსპერტიზისა და
პროექტირების დეპარტამენტი

პროექტის დასახელება:

გლდანი-ნამალადვის რაიონი,
ვეკუას ქუჩა #18-ის მიმდებარედ
წყალსადენის ქსელის რეაბილიტაციის
პროექტი

პროექტი მოამზადა:

ინგა მეცხვარშვილი

პროექტი შეამოწმა:

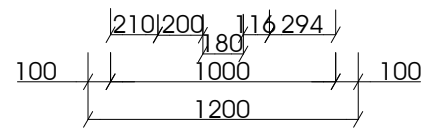
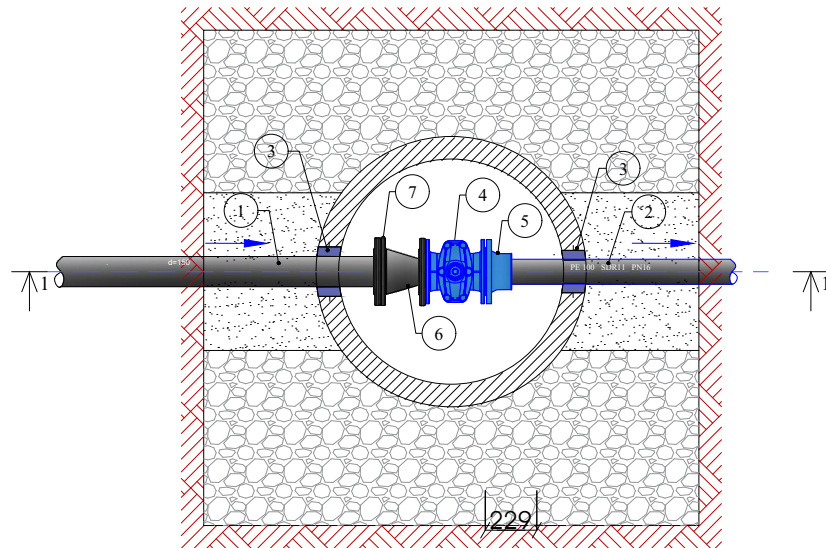
თეა სალია

თარიღი: მაისი, 2022

წყალსადენის მილის მიწის
თხრილის განივი კვეთი

მასშტაბი	ფურცელი	ფორმატი
-	წ-9	A3

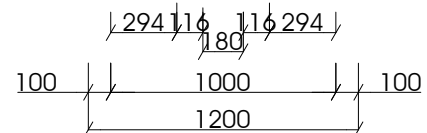
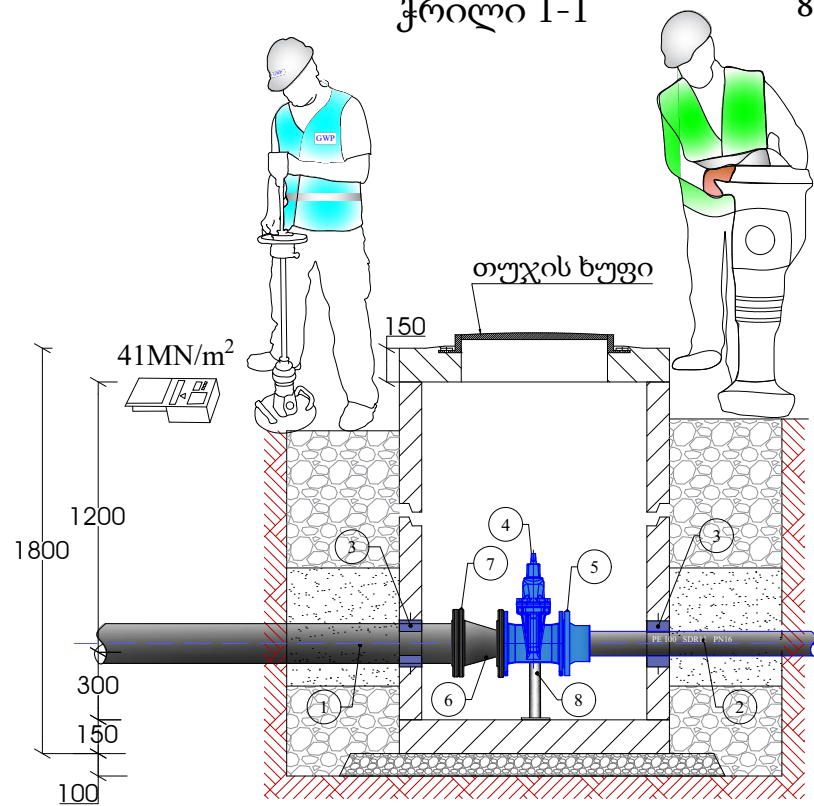
საპროექტო წყალსადენის ჭა #1
D=1.0 მ. H_{სტ}=1.8 მ.
გეგმა



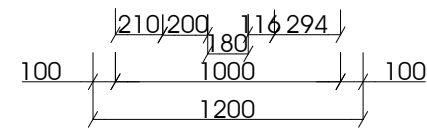
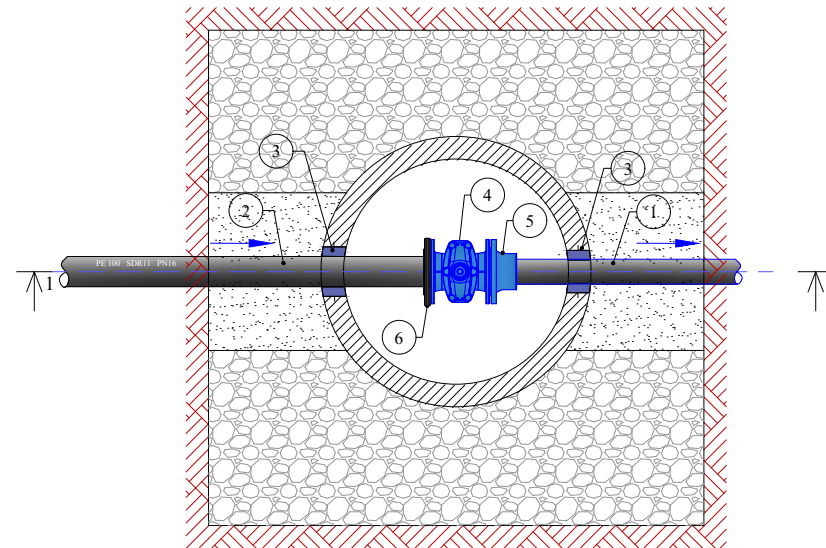
ექსპლიკაცია

1. არსებული ფოლადის მილი d 150 მმ;
2. საპროექტო მილი PE100 PN 16 SDR 11 d 110 მმ;
3. ჩოხალი d 165 მმ (ძენძით ამოვსება);
4. ურდული d 100 მმ;
5. ადაპტორი მილტუჩით d 110 მმ;
6. ფოლადის გადამყვანი მილტუჩით d 150/100 მმ
7. ფოლადის მილტუჩი d 100 მმ;
8. საყრდენი ბეტონი 0.1x0.1x0.3 მ

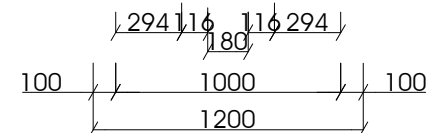
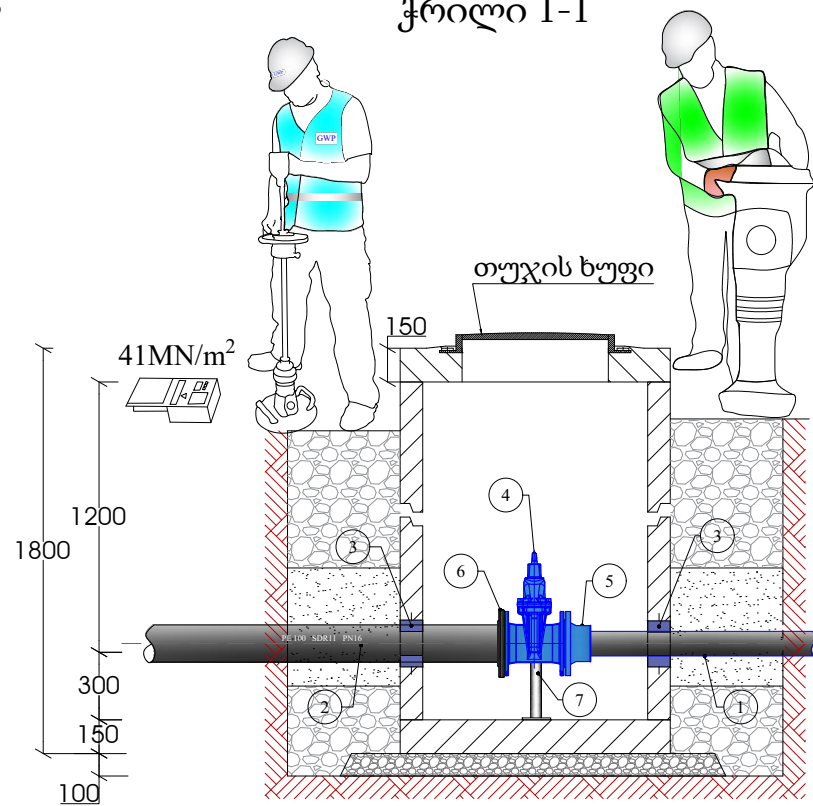
ჭრილი 1-1



საპროექტო წყალსადენის ჭა #2
D=1.0 მ. H_{სტ}=1.8 მ.
გეგმა



ჭრილი 1-1



ექსპლიკაცია

1. საპროექტო ფოლადის მილი d 114/4.5 მმ;
2. საპროექტო მილი PE100 PN 16 SDR 11 d 110 მმ;
3. ჩოხალი d 165 მმ (ძენძით ამოვსება);
4. ურდული d 100 მმ;
5. ადაპტორი მილტუჩით d 110 მმ;
6. ფოლადის მილტუჩი d 100 მმ;
7. საყრდენი ბეტონი 0.1x0.1x0.3 მ



დამკვეთი: (#) GWP-034680 1C22-0623652

ბიზნესცენტრების განვითარების
დეპარტამენტი

შემსრულებელი:

ტექნიკური ექსპერტიზისა და
პროექტირების დეპარტამენტი

პროექტის დასახელება:

გლდან-ნამალადვის რაიონი,
ვეკუას ქუჩა #18-ის მიმდებარედ
წყალსადენის ქსელის რეაბილიტაციის
პროექტი

პროექტი მოამზადა:

ინგა მეცხვარშვილი

პროექტი შეამოწმა:

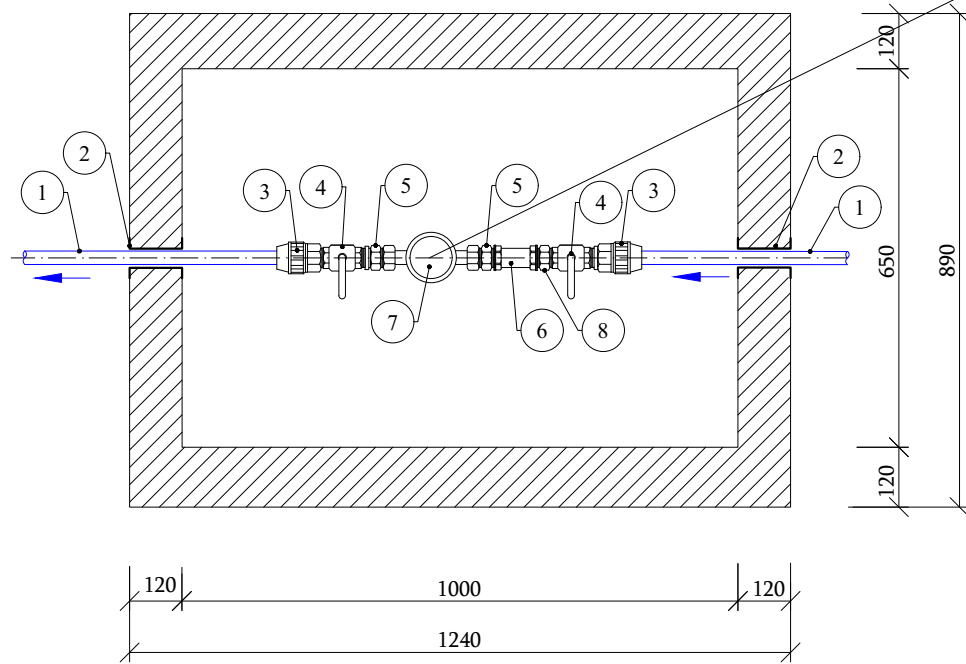
თეა სალია

თარიღი: მაისი, 2022

წყალსადენის ჭა #1 - #2

მასშტაბი	ფურცელი	ფორმატი
-	წ-10	A3

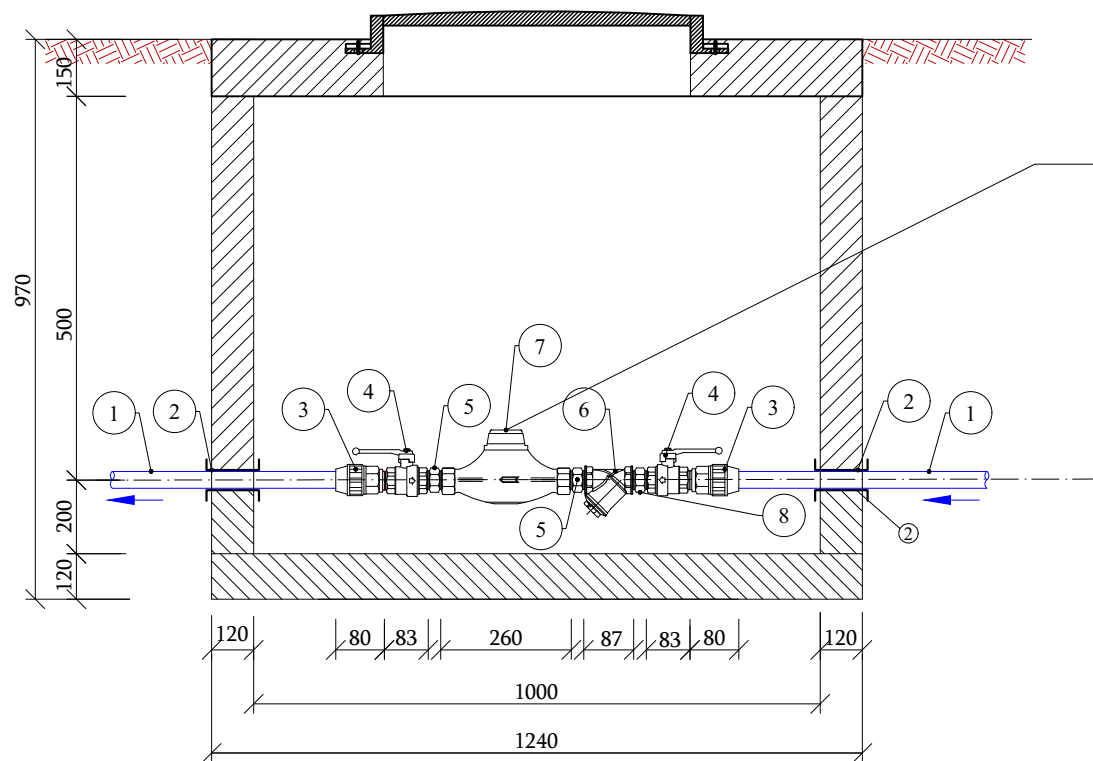
საპროექტო წყალმზომის ჭა
1X0.65X0.7 (შიდა ზომა)
გეგმა



წყალმზომი "kamstrup"



ჭრილი 1-1



წყალმზომი "kamstrup"



ექსპლიკაცია

1. საპროექტო პოლიეთილენის მილი PE100 SDR11 PN 16 d 32 მმ;
2. ჩოხალი d 80 მმ; (ძენძით ამოვსება);
3. გადამყვანი პოლ/ფოლ გ/ზრ d 32X25 მმ;
4. სფერული ვენტილი d 25 მმ;
5. მოძრავი ქანჩი d 25 მმ;
6. ფილტრი d 25 მმ;
7. წყალმზომი "კამსტრუპი" d 25 მმ;
8. დამაკავშირებელი (Стой) გ/ზრ d 25 მმ;



დამკვეთი: (#) GWP-034680 1C22-0623652

ბიზნესცენტრების განვითარების
დეპარტამენტი

შემსრულებელი:

ტექნიკური ექსპერტიზისა და
პროექტირების დეპარტამენტი

პროექტის დასახელება:

გლდანი-ნამალადვის რაიონი,
ვეკუას ქუჩა #18-ის მიმდებარედ
წყალსადენის ქსელის რეაბილიტაციის
პროექტი

პროექტი მოამზადა:

ინგა მეცხვარშვილი

პროექტი შეამოწმა:

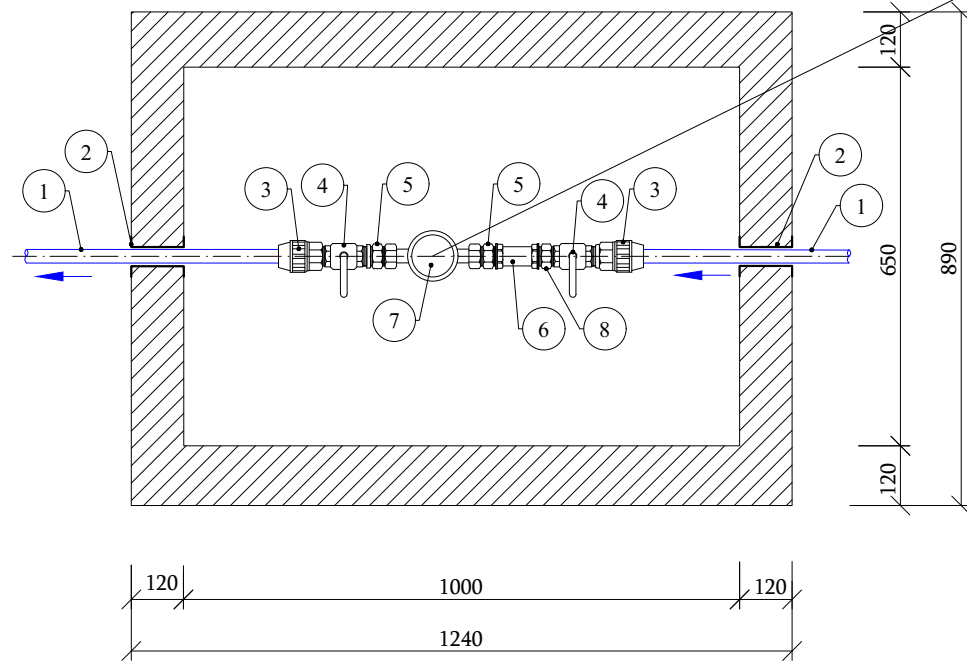
თეა სალია

თარიღი: მაისი, 2022

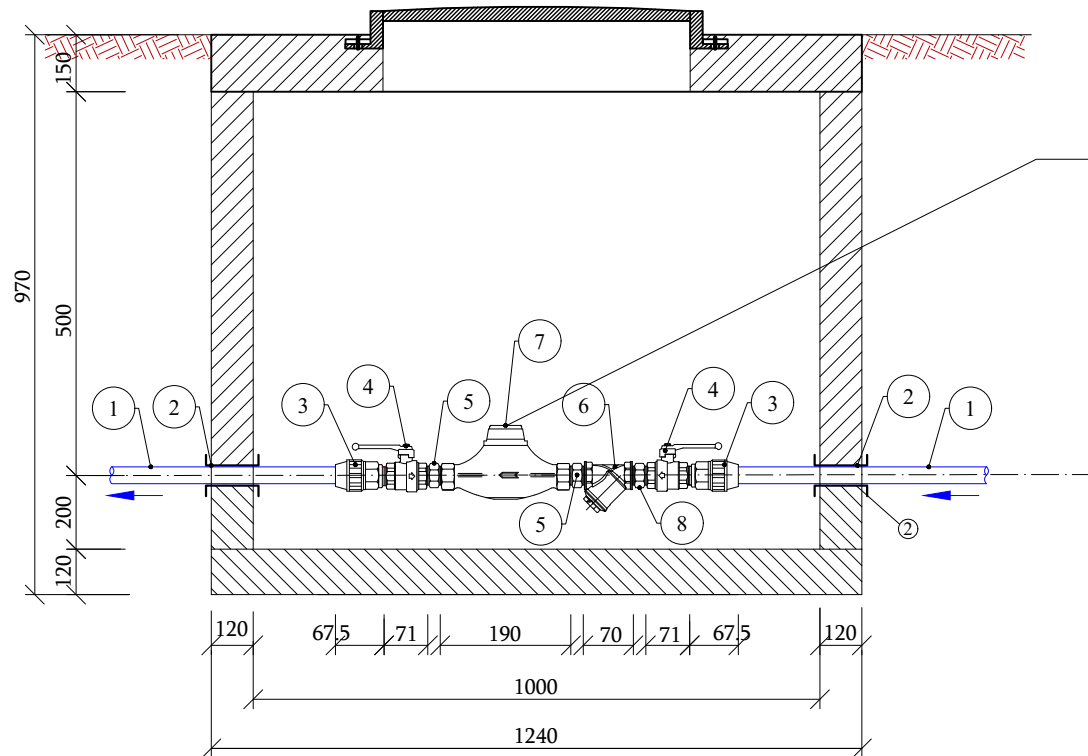
საპროექტო წყალმზომის ჭა
d=32 მმ მილზე

მასშტაბი	ფურცელი	ფორმატი
-	წ-11	A3

საპროექტო წყალმზომის ჭა
1X0.65X0.7 (შიდა ზომა)
გეგმა



ქრილი 1-1



წყალმზომი "kamstrup"



ექსპლიკაცია

1. საპროექტო პოლიეთილენის მილი PE100 SDR11 PN 16 d 25 მმ;
2. ჩოხალი d 80 მმ; (ძენძით ამოვსება);
3. გადამყვანი პოლ/ფოლ გ/ზრ d 25X20 მმ;
4. სფერული ვენტილი d 20 მმ;
5. მოძრავი ქანჩი d 20 მმ;
6. ფილტრი d 20 მმ;
7. წყალმზომი "კამსტრუპი" d 20 მმ;
8. დამაკავშირებელი (Сгои) გ/ზრ d 20 მმ;

წყალმზომი "kamstrup"



დამკვეთი: (#) GWP-034680 1C22-0623652

ბიზნესცენტრების განვითარების
დეპარტამენტი

შემსრულებელი:

ტექნიკური ექსპერტიზისა და
პროექტირების დეპარტამენტი

პროექტის დასახელება:

გლდანი-ნამალადვის რაიონი,
ვეკუას ქუჩა #18-ის მიმდებარედ
წყალსადენის ქსელის რეაბილიტაციის
პროექტი

პროექტი მოამზადა:

ინგა მეცხვარშვილი

პროექტი შეამოწმა:

თეა სალია

თარიღი: მაისი, 2022

საპროექტო წყალმზომის ჭა
d=25 მმ მილზე

მასშტაბი	ფურცელი	ფორმატი
-	წ-12	A3

გლდანო-ნაძალადევის რაიონი, ვეკუას ქ.#18, "მედკაპიტალის" მიმდებარედ,
წყალსადენის ქსელის რეაბილიტაცია
GWP-034680 IC22-0623652

სამუშაოთა მოცულობები

#	დასახელება	განზომი- ლება	რაოდენობა	შენიშვნა
1	2	3	4	5
1	ასფალტის საფარის მოხსნა სისქით 10 სმ	მ ³	6.568	
2	ასფალტის ნატეხების ა/თვითმცლელებზე დატვირთვა და გატანა 8.5 კმ-ზე	ტ	13.136	
3	IV კატ. გრუნტის დამუშავება ექსკავატორით (თხრილში), ა/თვითმცლელებზე დატვირთვით	მ ³	124.03	0.9
4	IV კატ. გრუნტის დამუშავება ხელით (თხრილში), გვერდზე დაყრით	მ ³	13.78	0.1
5	IV კატ. გვერდზე დაყრილი ხელით დამუშავებული გრუნტის დატვირთვა ხელით ა/თვითმცლელებზე	მ ³	1.38	0.1
6	IV კატ. გვერდზე დაყრილი ხელით დამუშავებული გრუნტის დატვირთვა ექსკავატორით ა/თვითმცლელებზე	მ ³	12.40	0.9
7	დამუშავებული გრუნტის დაყრა ა/თვითმცლელებზე და გატანა 8.4 კმ	ტ	268.7	
8	თხრილის შევსება ქვიშით (0.5-5 მმ ფრაქცია) მსუბუქი დატკეპვნიტ (K=0.98-1.25) მილის ქვეშ 15 სმ და მილის ზემოდან 30 სმ	მ ³	47.4	
9	თხრილის შევსება ქვიშა-ხრეშოვანი (0-80; 0-120 ფრაქცია) საფარით, (K=0.98-1.25) დატკეპვნიტ	მ ³	71.7	
10	ქვიშა-ხრეშოვანი (0-56 ფრაქცია) ბალიშის მომზადება ჭის ქვეშ (k=0.98-1.25)	მ ³	2.4	
11	ფოლადის d=114/4.5 მმ მილის შექმნა გარეცხვითა და გამოცდით	გრძ. მ	3	
12	პოლიეთილენის PE100 SDR11 PN16 d=110 მმ მილის შექმნა გარეცხვითა და გამოცდით	გრძ. მ	77	
13	პოლიეთილენის PE100 SDR11 PN16 d=50 მმ მილის შექმნა გარეცხვითა და გამოცდით	გრძ. მ	5	
14	პოლიეთილენის PE100 SDR11 PN16 d=40 მმ მილის შექმნა გარეცხვითა და გამოცდით	გრძ. მ	5	
15	პოლიეთილენის PE100 SDR11 PN16 d=32 მმ მილის შექმნა გარეცხვითა და გამოცდით	გრძ. მ	5	

16	პოლიეთილენის PE100 SDR11 PN16 d=25 მმ მილის შექმნა გარეცხვითა და გამოცდით	გრძ. მ	35	
17	წყალსადენის რკ/ბეტონის ანაკრები წრიული ჭის შექმნა-მონტაჟი d=1.5 მ, h _{სრ} =1.86 მ. B-22.5 M-300, (თუჯის ხუფით) 25 ტ გამძლეობაზე (ჭების ელემენტების გადაბმის ადგილებში B-7 M-100, W-8 ქვიშა-ცემენტის ხსნარი წყალშეუღწევადი დანამატით)	კომპლ.	2	
18	ჭის ქვაბულის გამაგრება ფარებით	მ ³	33.44	
19	ჭის რგოლის გადაბმის ადგილას პენებარის ჰიდროსაიზოლაციო მასალის მოწყობა	მ	7.5	
20	ანტიკოროზიული ლაქი	კგ	1.00	
21	მილის თავზე სასიგნალო ლენტის მოწყობა	მ	130	
22	თუჯის ურდულის d=100 მმ PN16 შექმნა და მოწყობა	ცალი	2	
23	პოლიეთილენის ელ. ქუროს d=110 მმ PN16 შექმნა და მოწყობა	ცალი	1	
24	პოლიეთილენის d=110 მმ ადაპტორი მილტუჩით, შექმნა და მოწყობა	ცალი	3	
25	პოლიეთილენის დამხშობის d=110 მმ PN16 შექმნა და მოწყობა	ცალი	1	
26	ფოლადის დამხშობის d=150 მმ PN16 შექმნა და მოწყობა	ცალი	1	
27	პოლიეთილენის მუხლის d=110 მმ α=30° შექმნა და მოწყობა	ცალი	2	
28	პოლიეთილენის მუხლის d=50 მმ α=45° შექმნა და მოწყობა	ცალი	1	
29	პოლიეთილენის სამკაპის d=110/110 მმ შექმნა და მოწყობა	ცალი	1	
30	პოლიეთილენის სამკაპის d=110/50 მმ შექმნა და მოწყობა	ცალი	1	
31	პოლიეთილენის სამკაპის d=110/40 მმ შექმნა და მოწყობა	ცალი	1	
32	პოლიეთილენის სამკაპის d=110/32 მმ შექმნა და მოწყობა	ცალი	1	
33	პოლიეთილენის სამკაპის d=110/25 მმ შექმნა და მოწყობა	ცალი	7	
34	ფოლადის გადამყვანის d=150/100 მმ მილტუჩებით შექმნა და მოწყობა	ცალი	1	
35	ფოლადის მილტუჩის d=150 მმ შექმნა და მოწყობა	ცალი	1	
36	ფოლადის მილტუჩის d=100 მმ შექმნა და მოწყობა	ცალი	2	
37	ჩობალის მოწყობა d=165 მმ	ცალი	4	

38	გაზინთული (გაპოხილი) თოკი ჩოხალეებისთვის	მ	12.43	
39	საყრდენი ბეტონის 0.1X0.1X0.3 მ მოწყობა	ცალი	2	
40	არსებული ფოლადის d=150 მმ-იანი მილის ჩაჭრა	ადგ.	1	
41	არსებული ფოლადის d=100 მმ-იანი მილის ჩაჭრა	ადგ.	1	
42	არსებული პოლიპროპილენის d=50 მმ-იანი მილის ჩაჭრა	ადგ.	1	
43	არსებული პოლიეთილენის d=40 მმ-იანი მილის ჩაჭრა	ადგ.	1	
44	არსებული პოლიპროპილენის d=32 მმ-იანი მილის ჩაჭრა	ადგ.	1	
45	არსებული პოლიეთილენის d=25 მმ-იანი მილის ჩაჭრა	ადგ.	7	
46	საპროექტო პოლიეთილენის d=110 მმ-იანი მილის გადაერთება არსებულ ფოლადის d=150 მმ-იანი მილზე	ადგ.	1	
47	საპროექტო ფოლადის d=100 მმ-იანი მილის გადაერთება არსებულ ფოლადის d=100 მმ-იანი მილზე	ადგ.	1	
48	საპროექტო პოლიეთილენის d=50 მმ-იანი მილის გადაერთება არსებულ პოლიპროპილენის d=50 მმ-იანი მილზე	ადგ.	1	
49	საპროექტო პოლიეთილენის d=40 მმ-იანი მილის გადაერთება არსებულ პოლიეთილენის d=40 მმ-იანი მილზე	ადგ.	1	
50	საპროექტო პოლიეთილენის d=32 მმ-იანი მილის გადაერთება არსებულ პოლიპროპილენის d=32 მმ-იანი მილზე	ადგ.	1	
51	საპროექტო პოლიეთილენის d=25 მმ-იანი მილის გადაერთება არსებულ პოლიეთილენის d=25 მმ-იანი მილზე	ადგ.	7	
52	პოლიეთილენის d=110 მმ მილის პირაპირა შედუღება ადგილების შემოწმება	ადგ.	6	
53	ტრანშეის მოწყობის დროს არსებული მილების დამაგრება	გრძ. მ	10	
54	ტრანშეის მოწყობის დროს არსებული კაბელების დამაგრება	გრძ. მ	10	
55	ბორდიურის მოხსნა და გერდზე დაწყობა 0.7x0.1x0.1 მ	ცალი	3	
56	წყალსადენის პლასტმასის კოვერის (კომპოზიტური) მოწყობა წყალმზომის კვანძისთვის	კომპლ.	8	
57	პოლიეთილენის PE100 ქურო გ/ხრ d=50X1½" მმ შექმნა და მოწყობა	ცალი	1	

58	პოლიეთილენის PE100 ქურო გ/ზრ d=32X1" მმ შექმენა და მოწყობა	ცალი	1	
59	პოლიპროპილენის PPR ქურო შ/ზრ d=50X1½" მმ შექმენა და მოწყობა	ცალი	1	
60	პოლიპროპილენის PPR ქურო შ/ზრ d=32X1" მმ შექმენა და მოწყობა	ცალი	1	
61	გადამყვანი პოლ/ფოლ გ/ზრ d=32/25 მმ	ცალი	3	
62	გადამყვანი პოლ/ფოლ გ/ზრ d=25/20 მმ	ცალი	16	
63	პოლიეთილენის მუხლის d=32 მმ α=90° შექმენა და მოწყობა	ცალი	2	
64	პოლიეთილენის მუხლის d=25 მმ α=90° შექმენა და მოწყობა	ცალი	14	
65	პოლიეთილენის მუხლის d=32 მმ α=45° შექმენა და მოწყობა	ცალი	4	
66	პოლიეთილენის მუხლის d=25 მმ α=45° შექმენა და მოწყობა	ცალი	28	
67	პოლიეთილენის ელ. ქუროს d=40 მმ PN16 შექმენა და მოწყობა	ცალი	1	
68	პოლიეთილენის ელ. ქუროს d=32 მმ PN16 შექმენა და მოწყობა	ცალი	1	
69	პოლიეთილენის ელ. ქუროს d=25 მმ PN16 შექმენა და მოწყობა (არსებულზე გადაერთება)	ცალი	5	
70	სფერული ვენტილი d=25 მმ	ცალი	2	2
71	სფერული ვენტილი d=20 მმ	ცალი	14	2
72	მოდრავი ქანჩი d=25 მმ	ცალი	2	2
73	მოდრავი ქანჩი d=20 მმ	ცალი	14	2
74	ფილტრი d=25 მმ	ცალი	1	1
75	ფილტრი d=20 მმ	ცალი	7	1
76	წყალმზომი (კამსტრუპი) d=25 მმ	ცალი	1	1
77	წყალმზომი (კამსტრუპი) d=20 მმ	ცალი	7	1
78	დამაკავშირებელი (Сгон) გ/ზრ d=25 მმ	ცალი	1	1
79	დამაკავშირებელი (Сгон) გ/ზრ d=20 მმ	ცალი	7	1
80	არსებული d=1000 მმ h=1.00 მმ ბეტონის ჭის დემონტაჟი და გატანა ნაგავსაყრელზე 8.5 კმ	ცალი	1	
81	არსებული ფოლადის d=150 მმ მილის დემონტაჟი და დასაწყობება 4 კმ	მეტრი	75	
82	არსებული ფოლადის d=100 მმ მილის დემონტაჟი და დასაწყობება 4 კმ	მეტრი	5	
83	საპროექტო მილების ფოლგირებული მინაბამბით შეფუთვა	მ ²	4	

გლდანი-ნაძალადევის რაიონი, ვეკუას ქ.№18, "მედიკაპიტალის"
მიმდებარედ, წყალსადენის ქსელის რეაბილიტაციის
პ რ ო ე ქ ტ ი

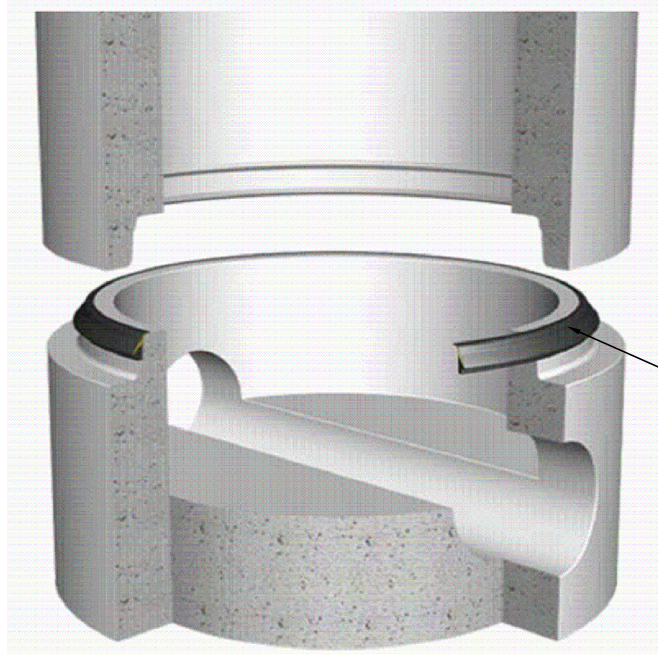
ნაწილი 2

სამუშაოების შესრულების მეთოდოლოგია

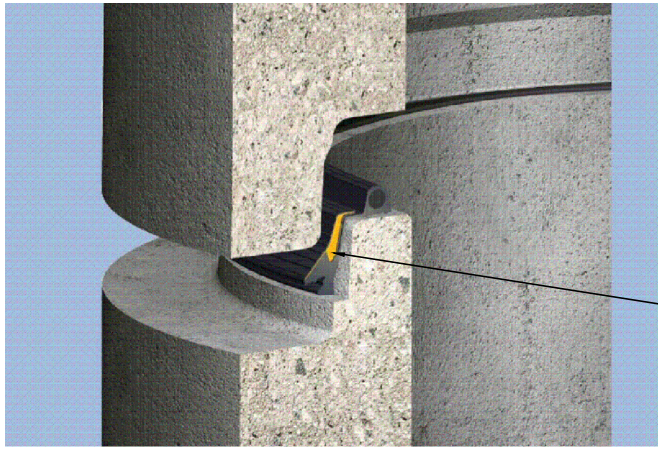
სამუშაოების შესრულების მეთოდოლოგია (წყალსადენი)		
1.	წყალსადენის ტიპური ჭა; მრგვალი ჭების კონსტრუქციული ელემენტების (საძირკვლის, რგოლების და ფილების) გადაბმის კვანძი	გვ-1
2.	მიწის თხრილის და ჭის ქვაბულის გამაგრების კვანძი	გვ-2
3.	ინერტული მასალები	გვ-3
4.	მილების შედუღება	გვ-4
5.	თხრილის შევსების მეთოდოლოგია	გვ-5
6.	საპროექტო ქსელის მოწყობა, გარეცხვა და ჰიდრაულიკური გამოცდა	გვ-6
7.	ღამის სამუშაოები და ნარჩენების მართვა	გვ-7
8.	დროებითი შენობა ნაგებობები	გვ-8
9.	მობილიზაცია და სამშენებლო მოედნის მოწესრიგება	გვ-9

წყალსადენის ტიპური ჭა; მრგვალი ჭების კონსტრუქციული ელემენტების (საძირკვლის, რგოლების და ფილების) გადაბმის კვანძი

ჭის რგოლებს შორის ჰიდროსაიზოლაციო მასალის მოწყობის კვანძი

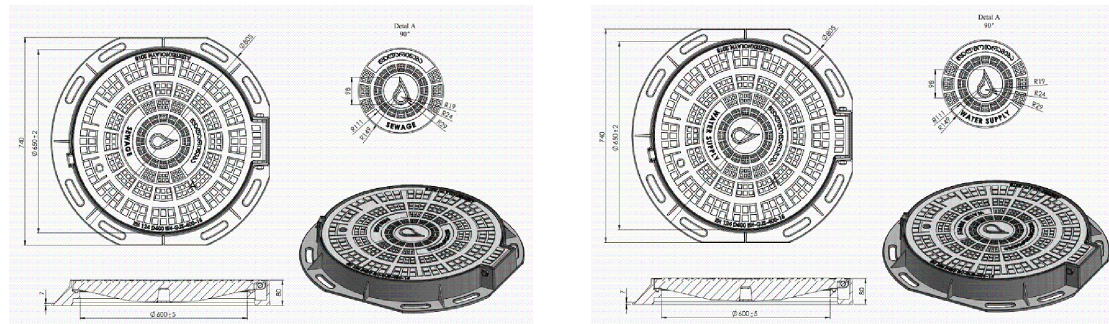


ჭის გადაბმის ადგილას პენეზარის მოწყობა

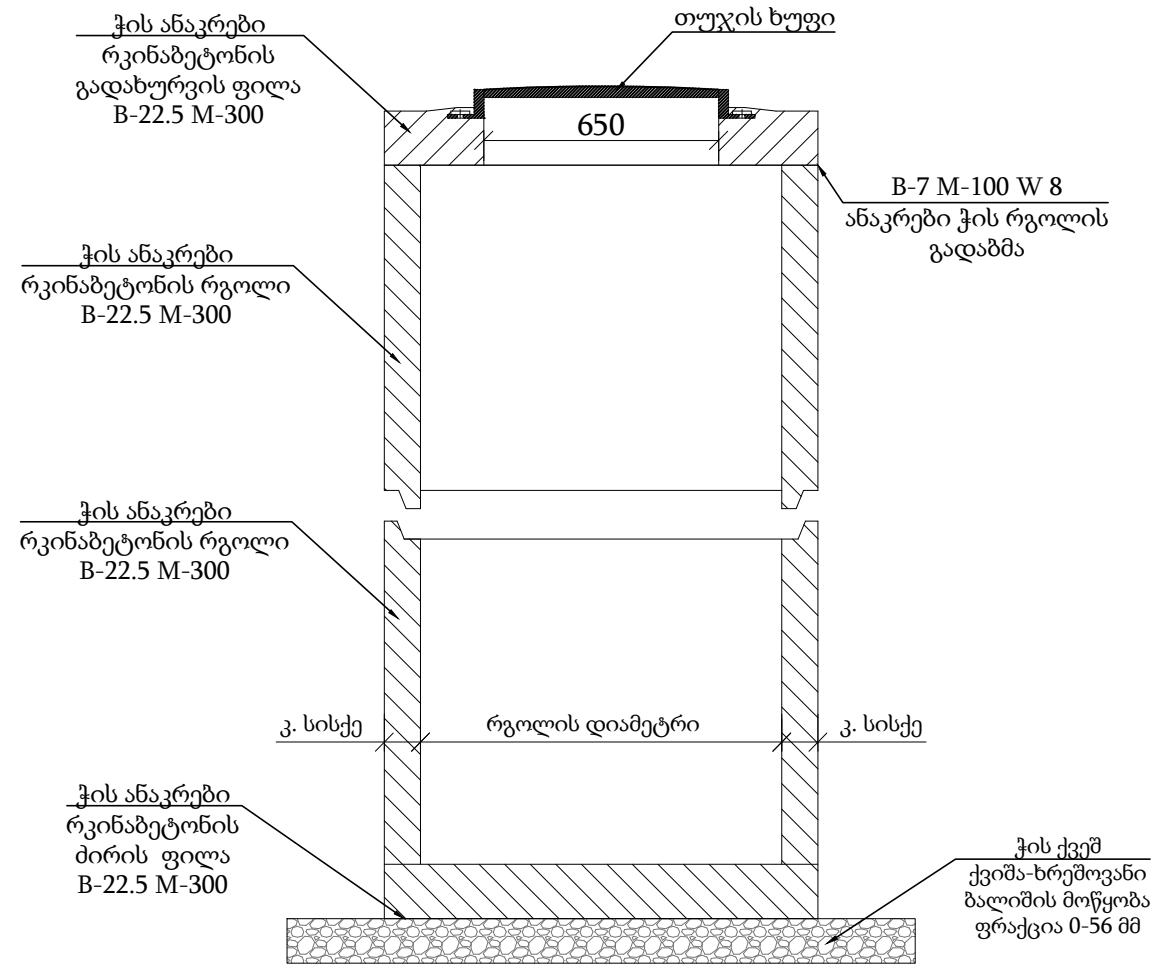


ჭის გადაბმის ადგილას პენეზარის მოწყობა

თუჯის ხუფი



რკინაბეტონის სტანდარტული ჭა



ჭები

- ანაკრები რკინა ბეტონის ჭების ელემენტების ტრანსპორტირება განხორციელდეს მაქსიმალური სიფრთხილით.
- სამონტაჟო სამუშაოების დაწყებამდე შემოწმდეს ანაკრები რკინა-ბეტონის ჭის ელემენტების მარკიანობა და არმირება.
- დაუმუშავებელია კონსტრუქციული ზზარის მქონე რკინა-ბეტონის ელემენტების გამოყენება.
- ძირის ფილის მონტაჟამდე პროექტით გათვალისწინებული ქვიშა-ხრემოვანი ფენა დაიტკეპნოს არანაკლებ 98 %-ით.
- ჭის გარე ზედაპირი დამუშავდეს ჰიდროსაიზოლაციო მასალით.
- ქვაბულის შევსების დროს, არ უნდა დაზიანდეს ჰიდროსაიზოლაციო მასალით დამუშავებული ჭის გარე ზედაპირი.
- ჭაში ფასონური ნაწილების მონტაჟის დროს გასათვალისწინებელია მწარმოებლის რეკომენდაციები.
- ჭაში ლითონის ელემენტები დამუშავდეს ანტიკოროზიული საიზოლაციო მასალით.



დამკვეთი (№):

შემსრულებელი:
ტექნიკური ექსპერტიზისა და პროექტირების დეპარტამენტი

სამუშაოების შესრულების მეთოდოლოგია

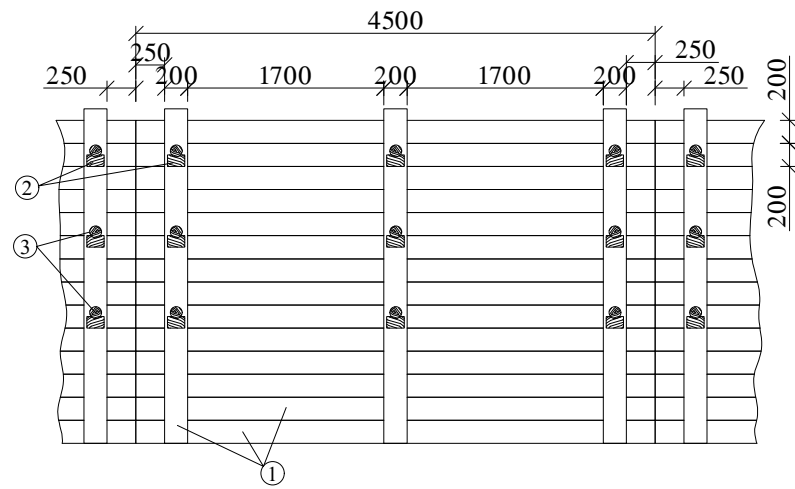
თარიღი: 2022 წელი

წყალსადენის ტიპური ჭა; მრგვალი ჭების კონსტრუქციული ელემენტების (საძირკვლის, რგოლების და ფილების) გადაბმის კვანძი

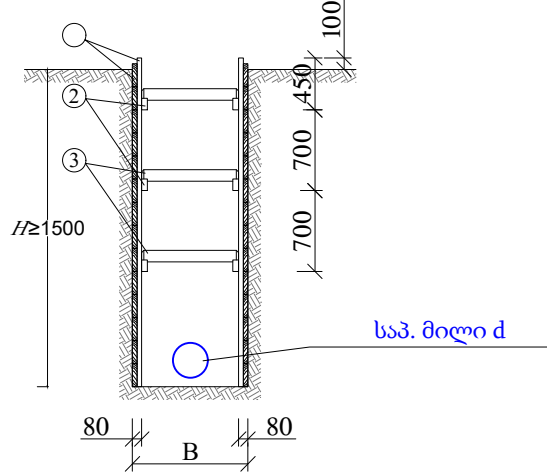
მასშტაბი	ფურცელი	ფორმატი
	გვ-1	A3

მიწის თხრილის და ჭის ქვაბულის გამაგრების კვანძი

გამაგრების გრძივი კვეთი

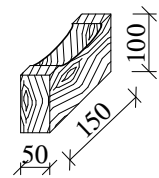
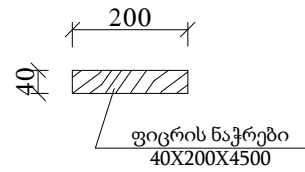


გამაგრების განივი კვეთი

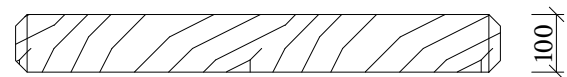


დეტალები

- ① - ფიცრის ნაჭერი ② - გამბრჯენის საყრდენი



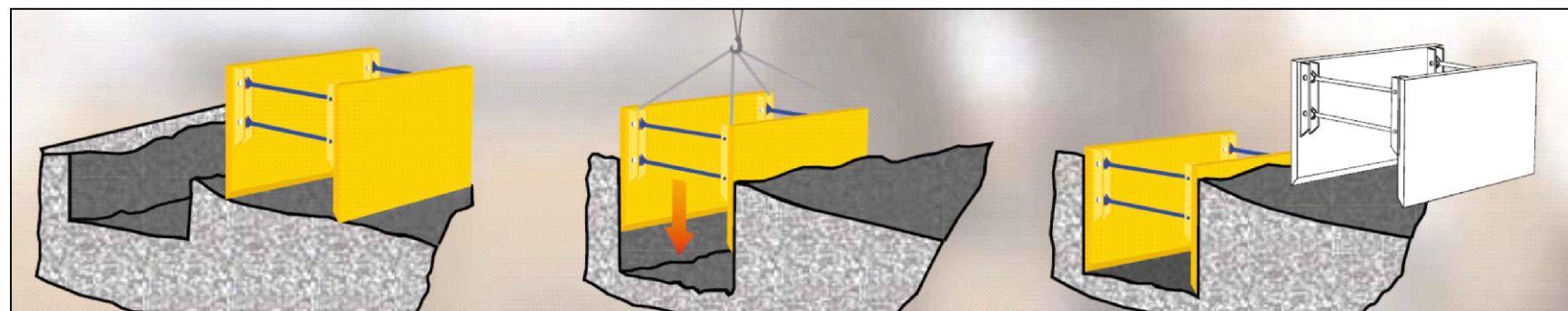
- ③ - გამბრჯენი



გამაგრების კვანძი ინვენტარული ფართით



შენიშვნა: საპროექტო ქსელის $h \geq 1.5$ მ-ს ჩაღრმავების შემთხვევაში საჭიროა მიწის თხრილის და ჭის ქვაბულის კედლების გამაგრება.



დამკვეთი (№):

შემსრულებელი:
ტექნიკური ექსპერტიზისა და
პროექტირების დეპარტამენტი

სამუშაოების შესრულების
მეთოდოლოგია

თარიღი: 2022 წელი

მიწის თხრილის და ჭის
ქვაბულის გამაგრების კვანძი

მასშტაბი	ფურცელი	ფორმატი
	გვ-2	A3

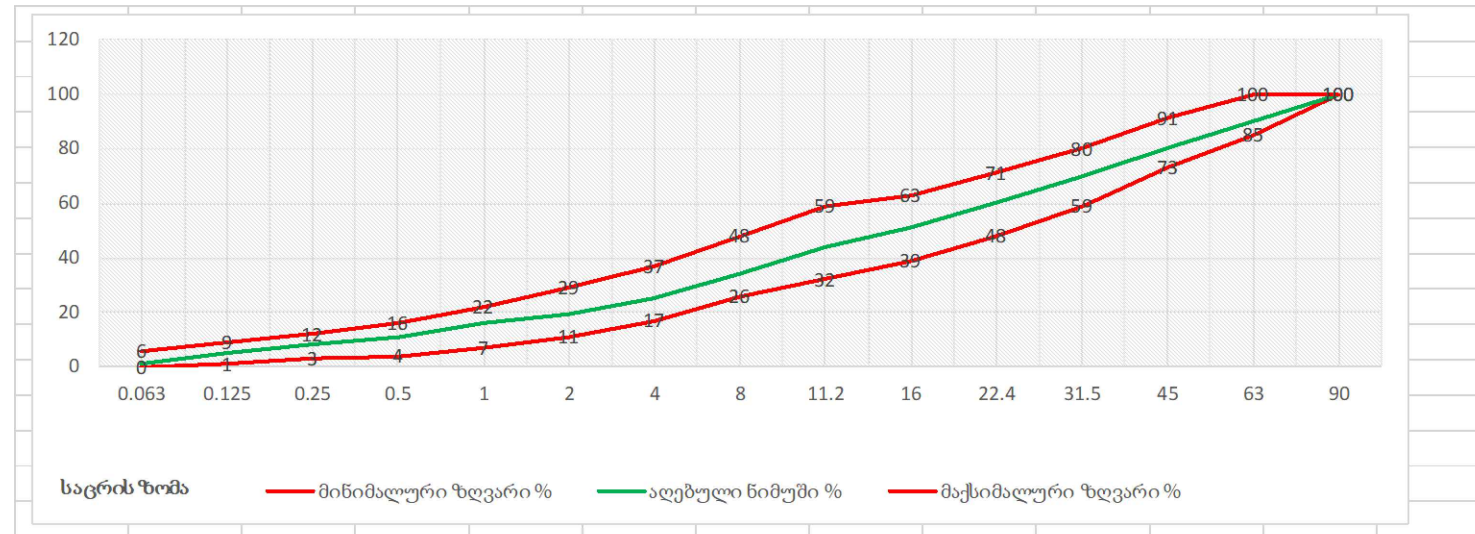
ინერტული მასალები

ქვიშა

პროექტი ითვალისწინებს ქვიშას ფრაქციით 0.5-5 მმ. ქვიშის ფიზიკო-მექანიკური მახასიათებლები უნდა შეესაბამებოდეს GOST 8736-2014 სტანდარტს.

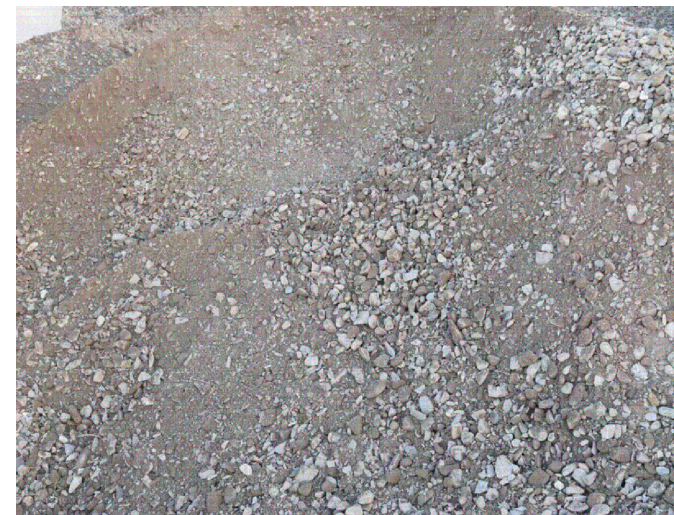
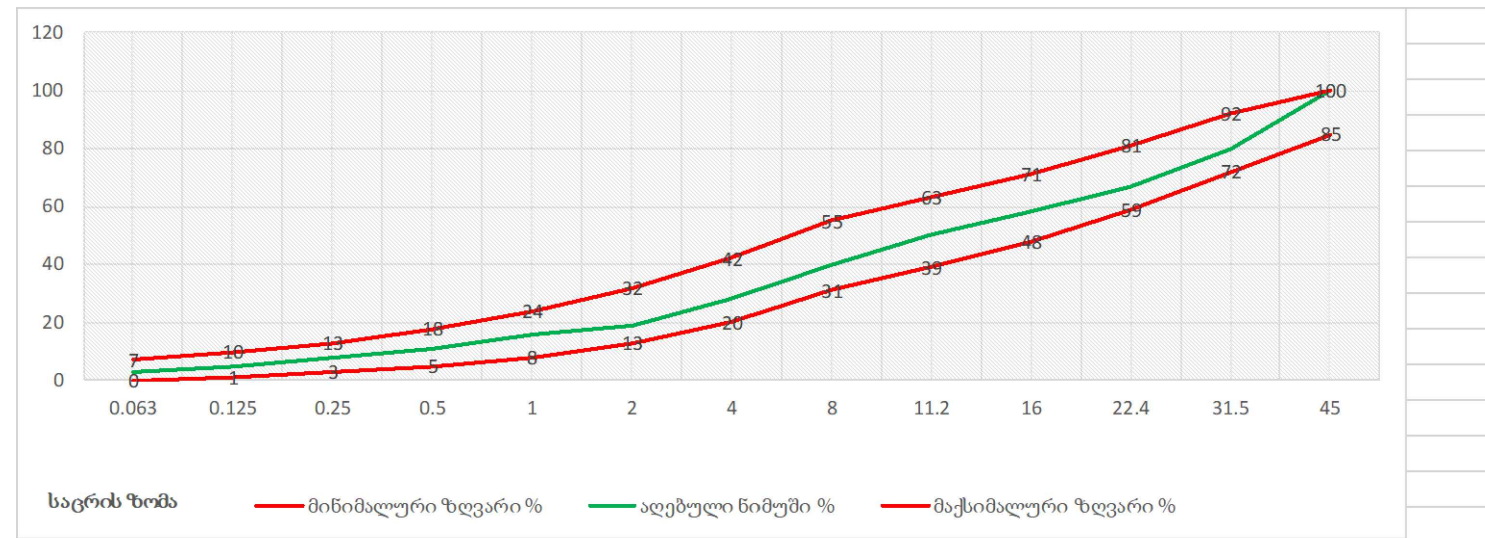
ქვიშა-ხრემოვანი ნარევი

პროექტი ითვალისწინებს მდინარის ქვიშა-ხრემოვან ნარევს ფრაქციით 0-80 მმ, 0-120. ქვიშა-ხრემოვანი ნარევის ფიზიკო-მექანიკური მახასიათებლები უნდა შეესაბამებოდეს წინამდებარე დიაგრამაზე წარმოდგენილ მინიმალურ და მაქსიმალურ ზღვრებს.



ფრაქციული ღორღი

პროექტი ითვალისწინებს ღორღს ფრაქციით 0 - 40 მმ. ფრაქციული ღორღის ფიზიკო-მექანიკური მახასიათებლები უნდა შეესაბამებოდეს წინამდებარე დიაგრამაზე წარმოდგენილ მინიმალურ და მაქსიმალურ ზღვრებს.



ასფალტი

ასფალტო-ბეტონის საფარი უნდა აკმაყოფილებდეს GOST 9128-2013 სტანდარტის მოთხოვნებს.

მსხვილმარცვლოვანი: ტკეპნის კოეფიციენტი $\geq 98\%$
 წვრილმარცვლოვანი: ტკეპნის კოეფიციენტი $\geq 99\%$

ფორიანობა 5 - 10 %
 ფორიანობა 2.5 - 6.5%



დამკვეთი (№):

შემსრულებელი:
 ტექნიკური ექსპერტიზისა და
 პროექტირების დეპარტამენტი

სამუშაოების შესრულების
 მეთოდოლოგია

თარიღი: 2022 წელი

ინერტული მასალები

მასშტაბი	ფურცელი	ფორმატი
	გვ-3	A3

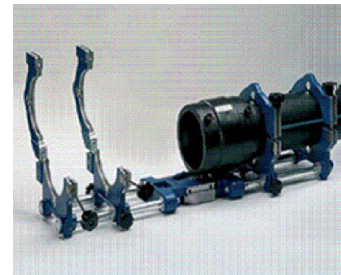
მიღების შედეგები

პოლიეთილენის მიღები შედეგად ელ.ფუზური ("კოდის"), ან პირაპირი შედეგების აპარატი. ელ. ფუზური შედეგების ("კოდის") აპარატი შედეგა შედეგი ნაწილებისგან:

1. აპარატი
2. გადამყვანები/ ჩიბუხები/
3. სკანერი
4. გენერატორი

შედეგების სამუშაოების დროს აუცილებელია შემდეგი ინვენტარის გამოყენება:

1. შესადლებელი ელ. ფიტინგი შეფუთულ მდგომარეობაში, რომელიც იხსნება მხოლოდ ინსტალაციის დროს
2. ფიქსატორი, რომელიც უზრუნველყოფს მილის წრიული ფორმის შენარჩუნებასა და უძრავობას.
3. ხელის ან მექანიკური საფხეკი(ხელის საფხეკი გამოიყენება Ø 110 მმ-მდე, მექანიკური - Ø 110 მმ და მეტი).
4. მილის საჭრელი
5. სადებიფიკაციო ხსნარი
6. სუფთა ხელსახოცები
7. მარკერი



შემდეგები უნდა იყოს სერტიფიცირებული.

პირა-პირა შედეგების მეთოდოლოგია

1. ცენტრატორი მუშაობდეს გამართულად: ყველა გადამჭერი დეტალი უნდა იყოს გამოყენებული.
2. გამაცხელებელი უთოს ზედაპირს, რომელიც დაფარულია ტეფლონის ფენით, არ უნდა აღენიშნებოდეს მექანიკური დაზიანებები.
3. შემდეგები უნდა ეყრდნობოდეს ცხრილს, სადაც მოცემულია ცალკეული სპეციფიკაციის მილისთვის კონკრეტული ინფორმაციები.
4. გენერატორი, რომელიც უწყვეტ რეჟიმში მიაწოდებს ელ.ენერგიას შედეგების აპარატს.



მიღების ტრანსპორტირება და ადგილზე დასაწყობება

1. მიღების ტრანსპორტირება განხორციელდეს მაქსიმალური სიფრთხილით, მექანიკური დაზიანებებისგან თავიდან არიდების მიზნით.
2. მიღები დასაწყობდეს ისე, რომ გარე საიზოლაციო შრე და მართებული ნაწილები არ დაზიანდეს.
3. დაიგმანოს დასაწყობებული მილის ბოლოები.
4. სამონტაჟო სამუშაოების დაწყებამდე დათვალდეს მილის ვიზუალური მხარე და დადასტურდეს მისი შესაბამისობა პროექტთან და სტანდარტებთან.



დამკვეთი (№):

შემსრულებელი:
ტექნიკური ექსპერტიზისა და პროექტირების დეპარტამენტი

სამუშაოების შესრულების მეთოდოლოგია

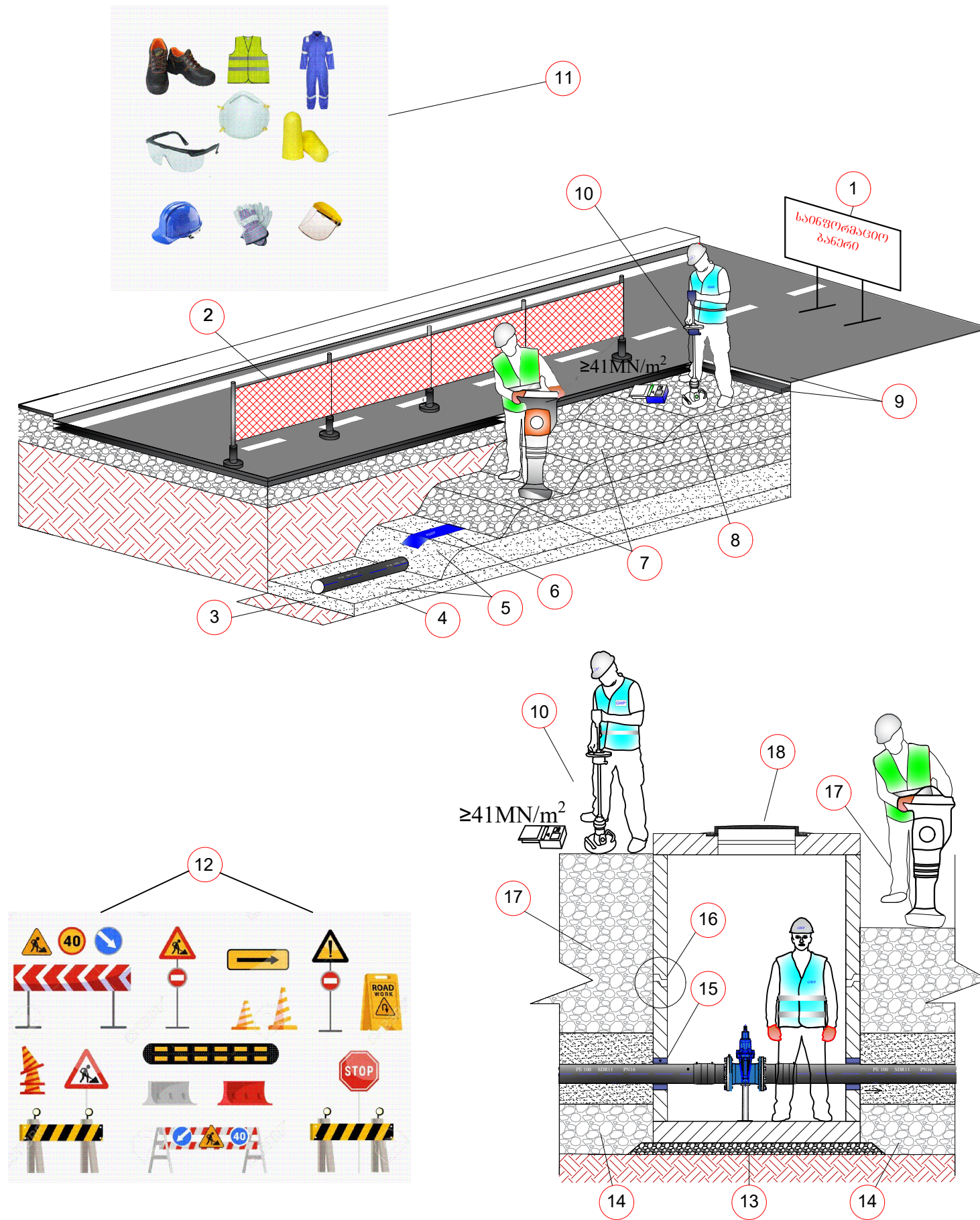
თარიღი: 2022 წელი

მიღების შედეგები

მასშტაბი	ფურცელი	ფორმატი
	გვ-4	A3

თხრილის შევსების მეთოდოლოგია

1. სამშენებლო სამუშაოების მიმდინარეობის დროს სამშენებლო მოედანზე განთავსდეს საინფორმაციო ბანერი.
2. თხრილი შემოიფარგლოს უსაფრთხოების დამცავი ჯებირებით.
3. დაიტკეპნოს მილის ძირი.
4. მოეწყოს ქვიშის ბალიში და დაიტკეპნოს.
5. მილსადენის თხრილში მონტაჟის შემდეგ, მილის გვერდები ამოივსოს ქვიშით და დაიტკეპნოს; გვერდების დატკეპნის შემდეგ მილის ზურგი დაიფაროს ქვიშით და დაიტკეპნოს მსუბუქი სატკეპნით.
6. ქვიშის თავზე მოეწყოს გამაფრთხილებელი ლენტი.
7. მოეწყოს ქვიშა-ხრეშოვანი ნარევის ფენები, თითოეული არაუმეტეს 30 სმ და დაიტკეპნოს 95-98 %.
8. მოეწყოს ფრაქციული ღორღის ფენა და დაიტკეპნოს არაუმცირეს 98%.
9. ფრაქციული ღორღის ზედაპირი დამუშავდეს ბიტუმით და დაიგოს ასფალტის მსხვილმარცვლოვანი ფენა არაუმცირეს 98 % ტკეპნით და წვრილმარცვლოვანი საცვეთი ფენა - არაუმცირეს 99 % ტკეპნით.
10. ტკეპნის კოეფიციენტები შემოწმდეს.
11. სამშენებლო მოედანზე მყოფმა პირებმა უნდა ატარონ შრომის უსაფრთხოების დამცავი საშუალებები.
12. სამშენებლო სამუშაოების მიმდინარეობის დროს სამშენებლო მოედანზე და მის მიმდებარედ განთავსდეს სამუშაო პროცესის აღმნიშვნელი შსაბამისი საგზაო გამაფრთხილებელი ნიშნები (ნიშნების რაოდენობა და ტიპები არ არის ლიმიტირებული).
13. ჭის ძირის მონტაჟამდე საფუძველი მოშანდაკდეს და დაიტკეპნოს.
14. ჭის ირგვლივ ქვაბული ქვიშის ბალიშამდე შეივსოს ქვიშა-ხრეშოვანი ნარევით.
15. ჩობალსა და მილს შორის სივრცე შეივსოს გაპოხილი მენძითა და სპეციალიზირებული ხსნარით, ან ალტერნატიული მასალით პროექტის ავტორთან შეთანხმებით.
16. ჭის ანაკრები ელემენტების გადაბმის ადგილები დამუშავდეს საიზოლაციო მასალით.
17. ჭის ირგვლივ ქვაბული შეივსოს ქვიშა-ხრეშოვანი ნარევით, არაუმეტეს 30 სმ ფენებად და დაიტკეპნოს 95-98 %.
18. ჭის გადახურვის ფილა მოეწყოს ისე, რომ თუჯის ხუფის ნიშნული გაუთანაბრდეს გზის ნიშნულს.



დამკვეთი (№):

შემსრულებელი:
ტექნიკური ექსპერტიზისა და პროექტირების დეპარტამენტი

სამუშაოების შესრულების მეთოდოლოგია

თარიღი: 2022 წელი

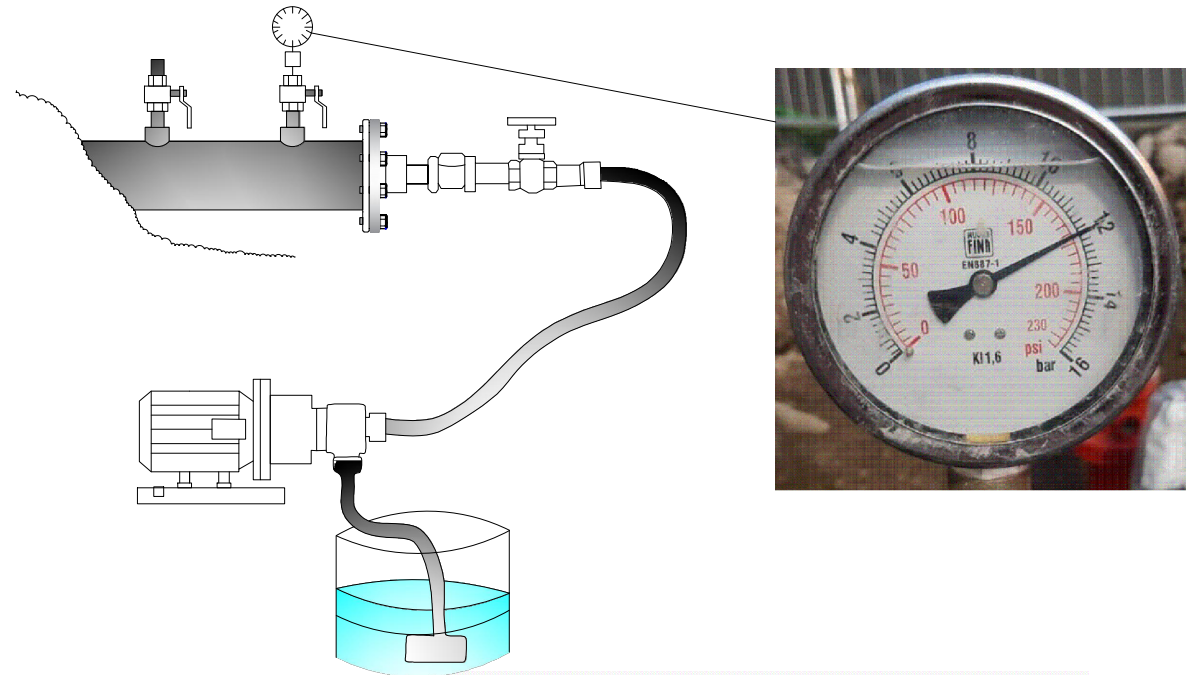
თხრილის შევსების მეთოდოლოგია

მასშტაბი	ფურცელი	ფორმატი
	გვ-5	A3

საპროექტო ქსელის მოწყობა, გარეცხვა და ჰიდრავლიკური გამოცდა

ჰიდრავლიკური გამოცდა

1. წყალსადენის მილი გამოიცადოს 12 ბარზე 4 საათიან უწყვეტ რეჟიმში.
2. ტესტირების შედეგები ჩაითვალოს დადებითად, თუ 4 საათიან უწყვეტ რეჟიმში წნევის დანაკარგი არ იქნება 0.1 ბარზე მეტი.
3. მანომეტრი უნდა იყოს კალიბრირებული.



მილსადენის გარეცხვა

1. დაუშვებელია მოწყობილი მილსადენის ექსპლუატაციაში მიღება და მომხმარებლისთვის წყლის მიწოდება, ვიდრე არ დაფიქსირდება მილსადენის რეცხვისას აღებული ლაბორატორიული სინჯების დადებითი შედეგები.

ლაბორატორიული ანალიზის აქტი

კონტრაქტორი:
პროექტის ადგილი:
პროექტის დასახელება:
წესდამსრულის ნომერი:
ნიმუშის დასახელება:
ნიმუშის აღების დრო:
ანალიზის დაწყების დრო:
ანალიზის დასრულების დრო:

ნორმატიული დოკუმენტი ევროდნობა სასაბუღალტრო წყლის ტექნიკური რეგლამენტისა (საქართველოს მთავრობის დადგენილება N 58; 15.01.14) და წყლის სინჯის აღების სანიტარულ წესებს (საქართველოს მთავრობის დადგენილება N 26; 03.01.14)

№	გამოსაკვლევი მაჩვენებელი	საზომი ერთეული	ნორმატივი არა უმეტეს	მიღებული შედეგი
ორგანოლექსიკური მაჩვენებლები				
1	სუნი	ზალი	2	
2	გემო	ზალი	2	
3	დურღონობა	გრადუსი	15	
4	სიმღვრივე	მგ/ლ	2.0	
ქიმიური მაჩვენებლები				
5	შუალბადის მატერიალი	pH	6-9	
6	ამბიკი	მგ/ლ	-	
7	ნიტრიტები (NO ₂)	მგ/ლ	0.2	
8	ნიტრატები (NO ₃)	მგ/ლ	50	
9	ქლორი ნატრიუმი	მგ/ლ	0.3-0.5	
10	ქლორიდები (Cl ⁻)	მგ/ლ	250	
11	პერმანგანატული განვადობა	მგ O ₂ /ლ	3.0	
მიკრობიოლოგიური მაჩვენებლები				
12	საერთო კოლოფორმული ბაქტერიები	კმე 300 მლ-ში	არ დაიშვება	
13	ნაფს	კმე 300 მლ-ში	არ დაიშვება	
14	მუზოფილური აერობები და ფაულუსატური ანაერობები	კმე 1 მლ-ში 37°C	20	
15	მუზოფილური აერობები და ფაულუსატური ანაერობები	კმე 1 მლ-ში 22°C	100	

გამოღების შედეგები სასაბუღალტრო წყლის ნორმატივებს შეესაბამება არ შეესაბამება

ლაბორატორიის უფროსი: სახელი, გვარი

ქსელის გადაერთება

1. გარეცხვისა და ჰიდრავლიკური გამოცდის დადებითი შედეგების შემდეგ შესაძლებელია საპროექტო ქსელის დაერთება არსებულ ქსელთან.
2. გადაერთების სამუშაოების დაწყებამდე დაზუსტდეს არსებული მილის ტიპი და ტექნიკური მახასიათებლები.
3. გადაერთებით სამუშაოების დამის საათებში შესრულების დროს სამუშაო განათდეს სათანადოდ.
4. გადაერთების სამუშაოების მიმდინარეობისას ქვაბულში წყლის დაღვრის შემთხვევაში, ჩანაცვლდეს სველი ინერტული მასალა და ქვაბული შეივსოს პროექტით გათვალისწინებული მეთოდოლოგიის შესაბამისად.
5. გადაერთების სამუშაოები აწარმოოს სერტიფიცირებულმა შემდგომელებმა.



დამკვეთი (№):

შემსრულებელი:
ტექნიკური ექსპერტიზისა და პროექტირების დეპარტამენტი

სამუშაოების შესრულების მეთოდოლოგია

თარიღი: 2022 წელი

საპროექტო ქსელის მოწყობა, გარეცხვა და ჰიდრავლიკური გამოცდა

მასშტაბი	ფურცელი	ფორმატი
	გვ-6	A3

ღამის სამუშაოები და ნარჩენების მართვა

ღამის სამუშაოები

1. თანამშრომლები აღჭურვილი უნდა იყვნენ სამუშაოს და სეზონის შესაბამისი სპეცტანსაცმლით ამრეკლი ჩანართებით, სამუშაოს შესაბამისი ტიპის სპეცფეხსამცლით.
2. ტერიტორიაზე განთავსებული იყოს ამრეკლი შესრულების ყველა საჭირო გამაფრთხილებელი, ამკრძალავი და მიმითითებელი ნიშნები;
3. სამუშაო ადგილის განათება, უნდა მოეწყოს დადგენილი წესის მიხედვით EN 12464-1.
4. განათხარის ორივე მხარეს, უნდა დაყენდეს ციმციმა მაშუქები, ხოლო სამუშაოების წარმოების მანიშნებელი გამაფრთხილებელი ნიშნები, უნდა განთავდეს განათხარიდან/სამუშაო ადგილიდან 50 მ მოშორებით;
5. განათხარის შემოღობვა უნდა განხორციელდეს მყარი მოაჯირებით;
6. მძიმე ტექნიკის ოპერირება და სამუშაო ადგილზე გადაადგილება, უნდა გაკონტროლდეს მედროშის მიერ;
7. სამუშაოების წარმოების მუდმივი კონტროლი უნდა განხორციელდეს უსაფრთხოების თანამშრომლის მიერ.



ნარჩენების მართვა

1. მშენებლობისას გათვალისწინებული იყოს გარემოს დაცვის სფეროში საქართველოს კანონმდებლობით დადგენილი სამართლებრივი მარეგულირებელი ნორმები და წესები.
2. მასშტაბური ავარიის ან ნებისმიერი სახის გარემოს დაზიანებების შემთხვევაში აღდგეს გარემო პირვანდელ მდგომარეობაში.
3. არ დაიკარგოს პროექტის ფარგლებში მოხსნილი მიწის ნაყოფიერი ფენა (20 სმ).
4. მშენებლობისას წარმოქმნილი ნარჩენების მართვა განხორციელდეს საქართველოში მოქმედი კანონმდებლობის შესაბამისად.
5. მშენებლობისას გაფრქვევებმა, ზედაპირული წყლებისა და ნარჩენი წყლების ჩადინებამ არ გადააჭარბოს მოქმედი კანონმდებლობით დადგენილ ნორმებს.
6. მშენებლობის დროს ობიექტზე ადამიანის ჯანმრთელობისთვის საშიში სამშენებლო მასალების დემონტაჟის, ტრანსპორტირების და უტილიზაციის დროს გათვალისწინებულ იქნას მუშა პერსონალის ჯანმრთელობის და შრომის უსაფრთხოების ნორმები.



დამკვეთი (№):

შემსრულებელი:
ტექნიკური ექსპერტიზისა და პროექტირების დეპარტამენტი

სამუშაოების შესრულების მეთოდოლოგია

თარიღი: 2022 წელი

ღამის სამუშაოები და ნარჩენების მართვა

მასშტაბი	ფურცელი	ფორმატი
	გვ-7	A3

დროებითი შენობა-ნაგებობები

СНИиП 4.09-91

1. სამშენებლო ობიექტზე შესაძლებელი უნდა იყოს საინჟინრო პერსონალისათვის საოფისე სამუშაოების წარმოება და საზედამხედველო პერსონალთან შეხვედრების ორგანიზების შესაძლებლობა.
2. სამშენებლო ობიექტზე, შესაძლებელი უნდა იყოს სამშენებლო მასალებისა და ინვენტარისათვის დახურული დროებითი სასაწყობო შენობა ნაგებობის უზრუნველყოფა.
3. სამშენებლო ობიექტზე, მუშა პერსონალისათვის გასათვალისწინებელია დროებითი ბიო-ტუალეტების მოწყობა.



დამკვეთი (№):

შემსრულებელი:
ტექნიკური ექსპერტიზისა და პროექტირების დეპარტამენტი

სამუშაოს შესრულების მეთოდოლოგია

თარიღი: 2022 წელი

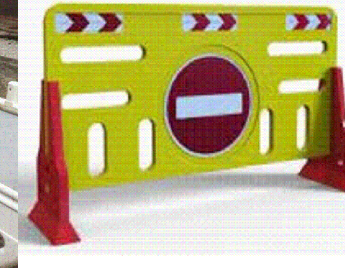
დროებითი შენობა ნაგებობები

მასშტაბი	ფურცელი	ფორმატი
	გვ-8	A3

მობილიზაცია და სამშენებლო მოედნის მოწესრიგება

მობილიზაცია

1. მობილიზაციის ფარგლებში, სამშენებლო არეალი შემოსაზღვროს დამცავი ჯებირებით, ან/და გამაფრთხილებელი ლენტებით, მოეწყოს საგზაო ნიშნები და განთავსდეს საინფორმაციო ბანერი.



სამშენებლო მოედნის მოწესრიგება

1. სამუშაოების დასრულების შემდეგ შემოწმდეს ყველა ფასონური ნაწილის მდგომარეობა.
2. ყველა ფასონური ნაწილი გაიწმინდოს.
3. სამშენებლო მოედანი სრულად გათავისუფლდეს სამშენებლო ტექნიკისგან და ნარჩენებისგან და აღდგეს პირვანდელ მდგომარეობამდე.
4. იმ შემთხვევაში თუ ხდება საგზაო ინფრასტრუქტურის მოწყობა, ასფალტის აღდგენა, ზედამხედველ ინჟინრის მიერ მიეცეს მითითება მშენებელს დასუფთავდეს და მოირეცხოს სამშენებლო მოედანი.



დამკვეთი (№):

შემსრულებელი:
ტექნიკური ექსპერტიზისა და
პროექტირების დეპარტამენტი

სამუშაოების შესრულების
მეთოდოლოგია

თარიღი: 2022 წელი

მობილიზაცია და სამშენებლო
მოედნის მოწესრიგება

მასშტაბი	ფურცელი	ფორმატი
	გვ-9	A3

გლდანი-ნაძალადევის რაიონი, ვეკუას ქ.№18, "მედკაპიტალის"
მიმდებარედ, წყალსადენის ქსელის რეაბილიტაციის
პ რ ო ე ქ ტ ი


ნაწილი 3

კონსტრუქციული ნაწილი

ანაკრები რკინაბეტონის ჭა $d=1000$ მმ
წყალმზომის ჭა

ნახაზების ჩამონათვალი

№	ნახაზის დასახელება	ფურცელი №
კონსტრუქციული ნაწილი		
1.	ნახაზების ჩამონათვალი	სკ-1
2.	ჰის ანაკრები რკინაბეტონის გადახურვის ფილა D=1000 მმ (საყალიბე ნახაზი)	სკ-2
3.	ჰის ანაკრები რკინაბეტონის გადახურვის ფილა D=1000 მმ (არმირება); სპეციფიკაცია	სკ-3
4.	ჰის ანაკრები რკინაბეტონის რგოლი D=1000 მმ H=900 მმ	სკ-4
5.	ჰის ანაკრები რკინაბეტონის ძირი D=1000 მმ	სკ-5
6.	ანაკრები რკინაბეტონის წყალმომის ჭა	სკ-6
7.	წყალმომის ჰის ანაკრები რკინაბეტონის გადახურვის ფილა (საყალიბე ნახაზი)	სკ-7
8.	წყალმომის ჰის ანაკრები რკინაბეტონის გადახურვის ფილა (არმირება)	სკ-8



დამკვეთი: (#) GWP-034680 IC22-0623652
ბიზნესცენტრების განვითარების დეპარტამენტი

შემსრულებელი:
ტექნიკური ექსპერტიზისა და პროექტირების დეპარტამენტი

პროექტის დასახელება:
გლდანი-ნამალადევის რაიონი, ვკუას ქუჩა #18-ის მიმდებარედ წყალსადენის ქსელის რეაბილიტაციის პროექტი

პროექტი მოამზადა:
ინგა მეცხვარშვილი

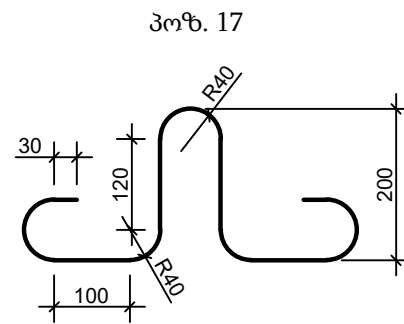
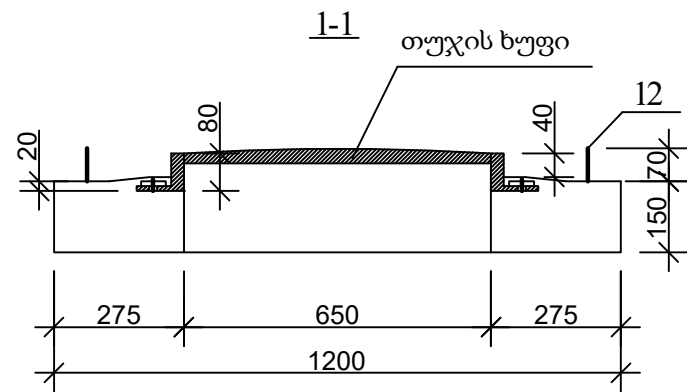
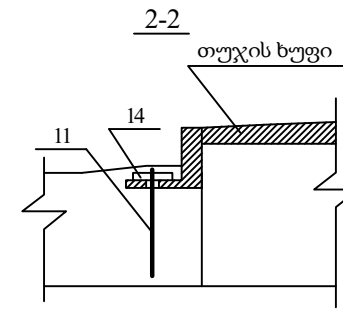
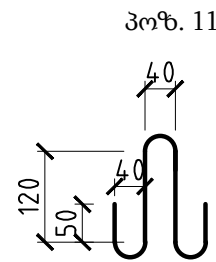
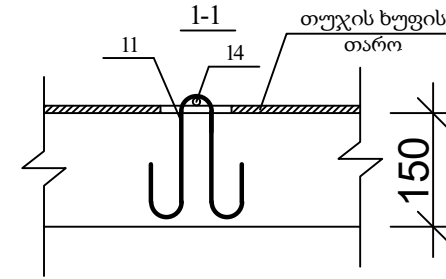
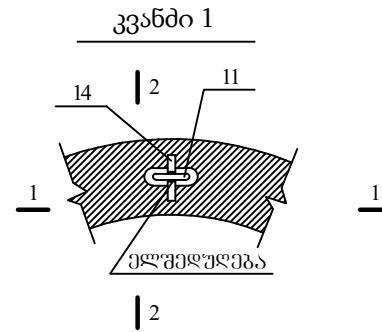
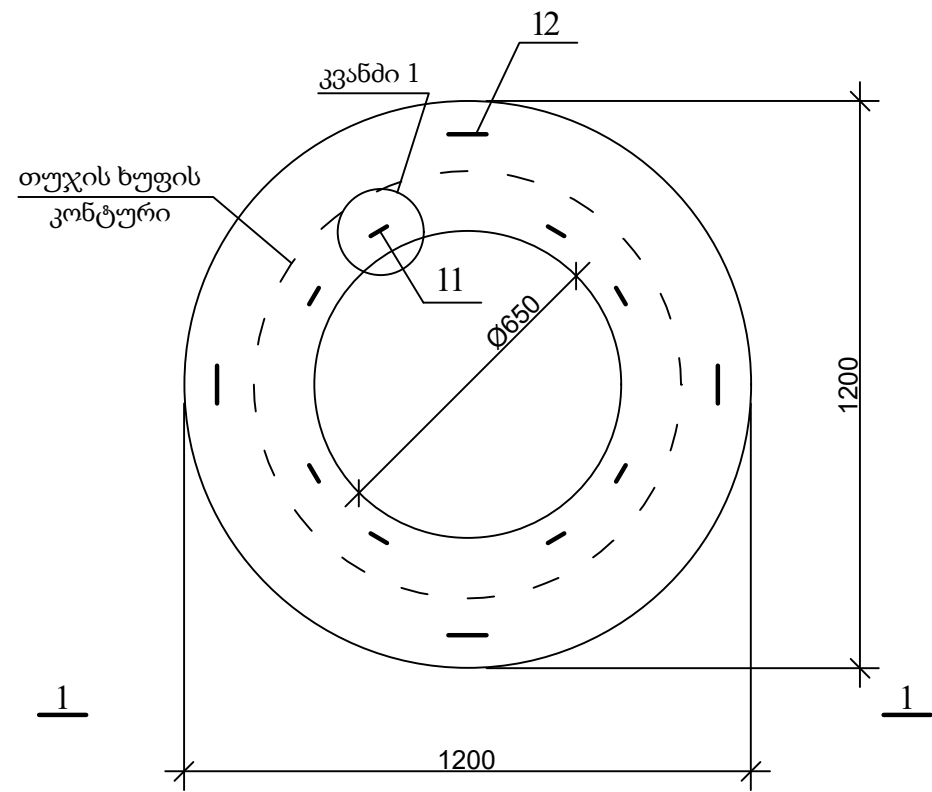
პროექტი შეამოწმა:
თეა სალია

თარიღი: მაისი, 2022

ნახაზების უწყისი

მასშტაბი	ფურცელი	ფორმატი
	სკ-1	

ჭის ანაკრები რკინაბეტონის გადახურვის ფილა
(საყალიბე ნახაზი)



დამკვეთი: (#) GWP-034680 1C22-0623652
ბიზნესცენტრების განვითარების დეპარტამენტი

შემსრულებელი:
ტექნიკური ექსპერტიზისა და პროექტირების დეპარტამენტი

პროექტის დასახელება:
გლდანი-ნამალადვის რაიონი, ვეკუას ქუჩა #18-ის მიმდებარედ წყალსადენის ქსელის რეაბილიტაციის პროექტი

პროექტი მოამზადა:
გოჩა გელაშვილი

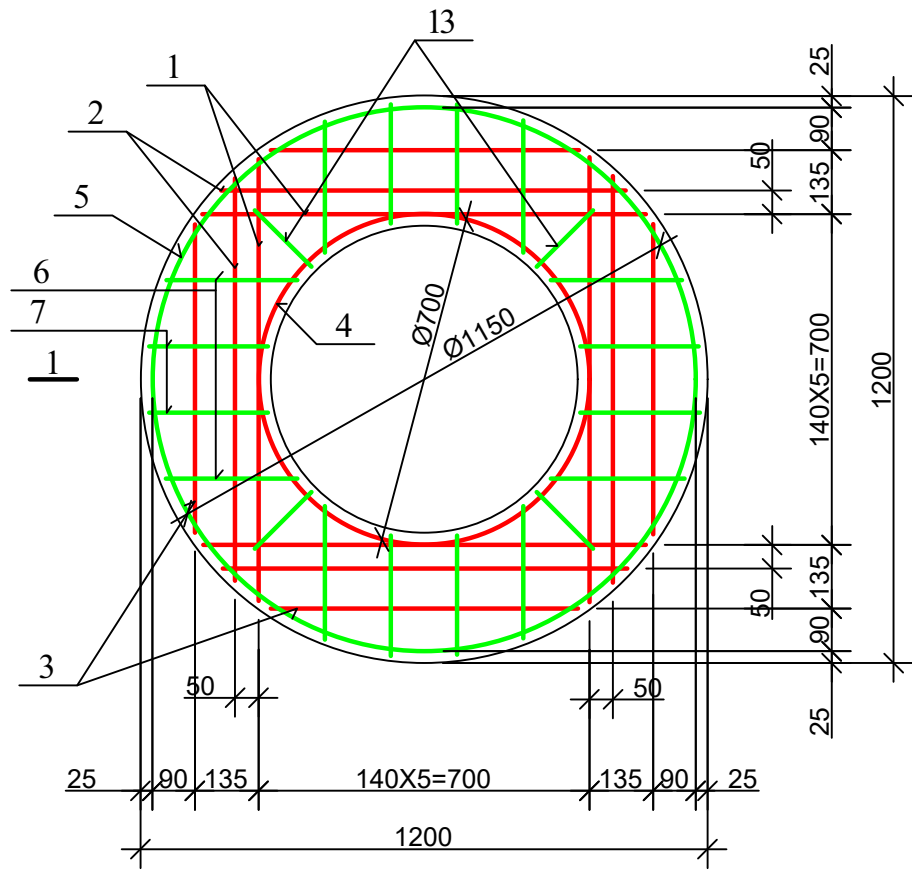
პროექტი შეამოწმა:
თეა სალია

თარიღი: მაისი, 2022

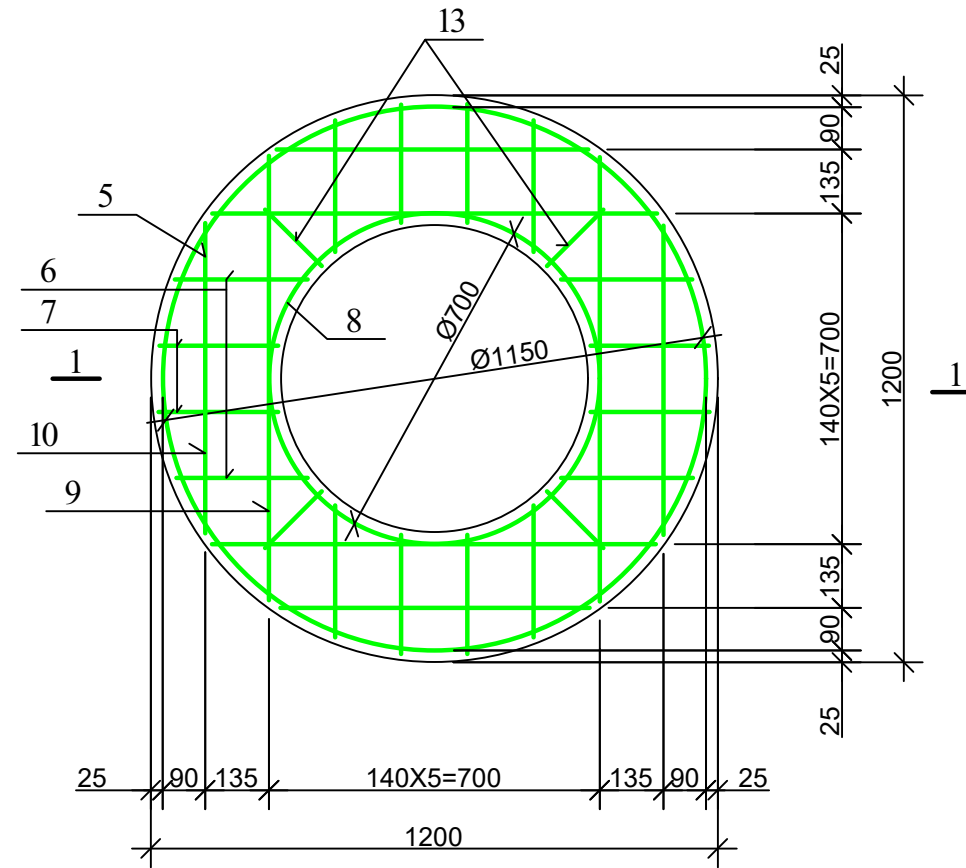
ჭის ანაკრები რკინაბეტონის გადახურვის ფილა D=1000 მმ (საყალიბე ნახაზი)

მასშტაბი	ფურცელი	ფორმატი
	სკ-2	

ჭის ანაკრები რკინაბეტონის გადახურვის ფილა
(ქვედა შრის არმირება)



ჭის ანაკრები რკინაბეტონის გადახურვის ფილა
(ზედა შრის არმირება)

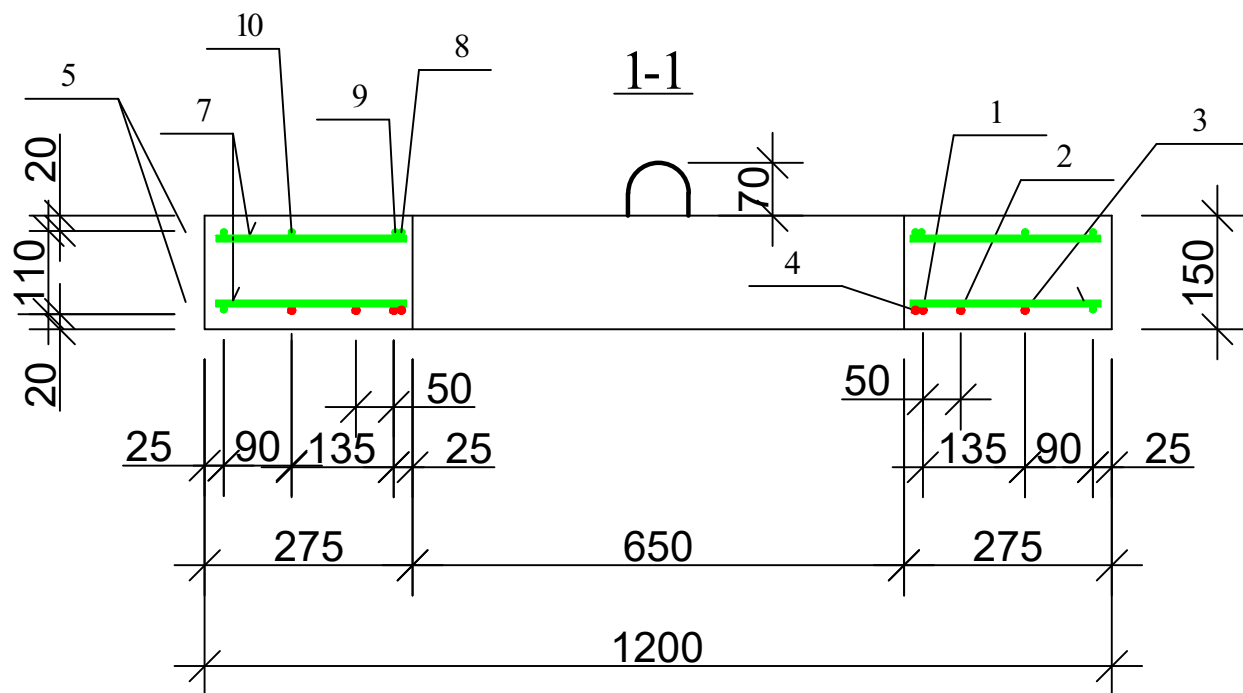


დეტალების უწყისი

პოზ.	ესკიზი
4	პირპირი შედუღება
5	პირპირი შედუღება
8	პირპირი შედუღება
9	115 940 115

ჭის ანაკრები რკინაბეტონის გადახურვის ფილის სპეციფიკაცია

პოზ.	აღნიშვნა	დასახელება	რაოდ.	მასა ერთ. კვ	შენიშვნა
<u>დეტალები</u>					
1		Φ 10 A500c L=940	4	0.58	2.33კვ
2		L=860	4	0.53	2.13კვ
3		L=650	4	0.40	1.60კვ
4*		L=2300	1	1.43	1.43კვ
14		L=100	8	0.06	0.5კვ
5*		Φ 8 A240c L=3710	2	1.48	2.97კვ
6		L=280	16	0.11	1.79კვ
7		L=250	16	0.10	1.60კვ
8*		L=2300	1	0.92	0.92კვ
9*		L=1170	4	0.47	1.87კვ
10		L=650	4	0.26	1.04კვ
11*		L=600	8	0.24	1.92კვ
12*		L=1005	4	0.4	1.60კვ
13		L=170	8	0.07	0.56კვ
<u>მასალები</u>					
		ბეტონი კლასი B22.5			0.12 მ ³



დამკვეთი: (#) GWP-034680 IC22-0623652

ბიზნესცენტრების განვითარების
დეპარტამენტი

შემსრულებელი:

ტექნიკური ექსპერტიზისა და
პროექტირების დეპარტამენტი

პროექტის დასახელება:

გლდან-ნაძალადვის რაიონი,
ვეკუას ქუჩა #18-ის მიმდებარედ
წყალსადენის ქსელის რეაბილიტაციის
პროექტი

პროექტი მოამზადა:

გოჩა გელაშვილი

პროექტი შეამოწმა:

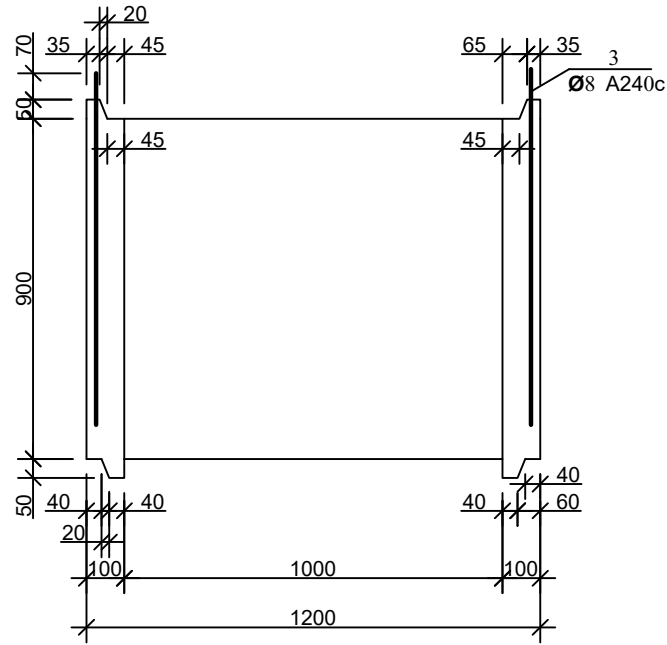
თეა სალია

თარიღი: მაისი, 2022

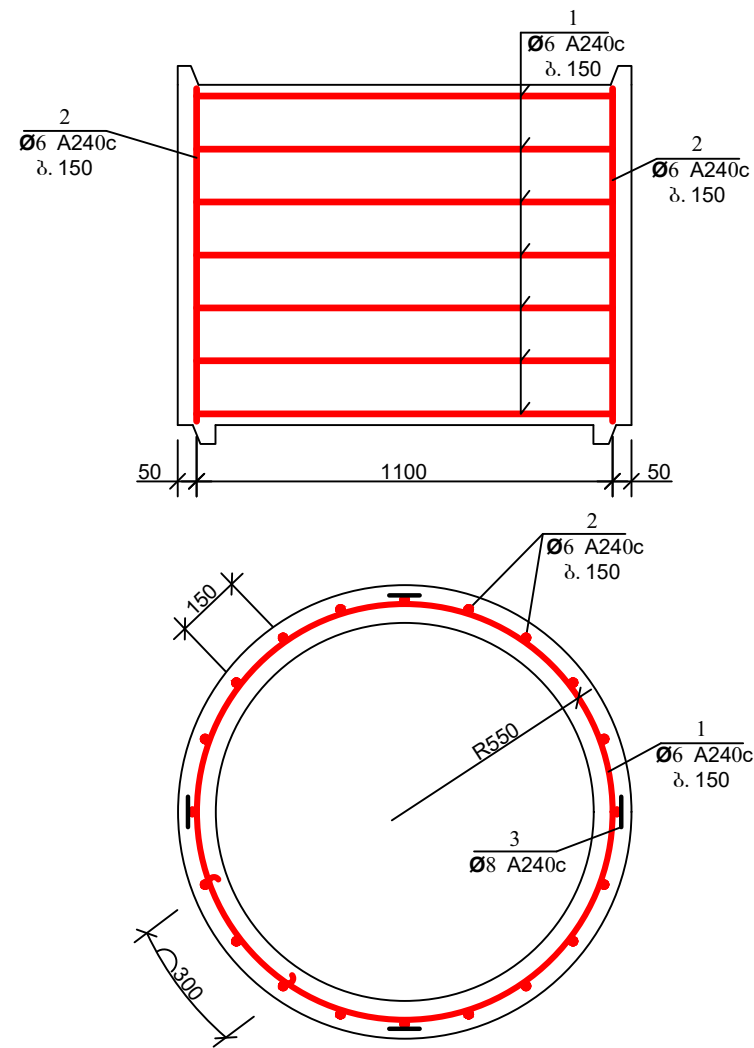
ჭის ანაკრები რკინაბეტონის
გადახურვის ფილა D=1000 მმ
(არმირება); სპეციფიკაცია

მასშტაბი	ფურცელი	ფორმატი
	სკ-3	

საყალიბე ნახაზი

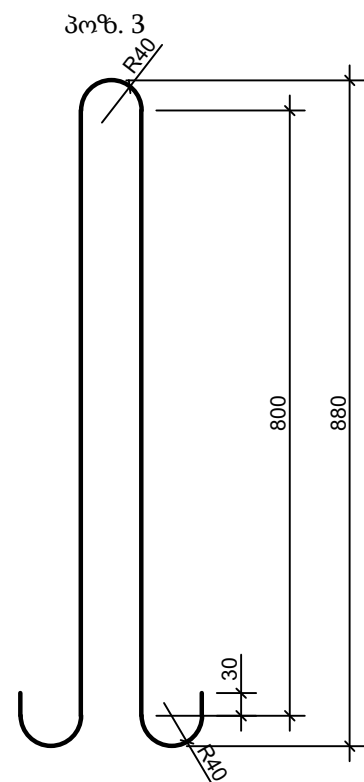
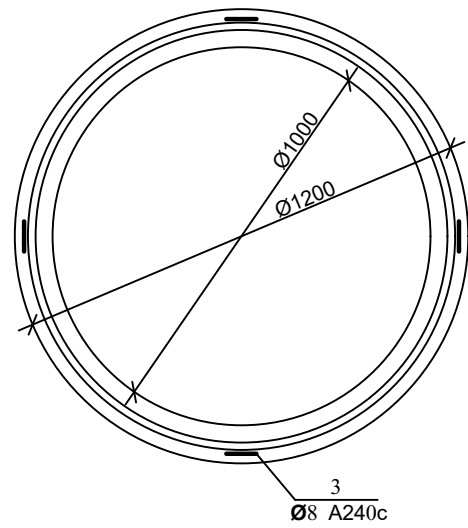


არმირება



დეტალების უწყისი

პოზ.	ესკიზი
1	



ჭის ანაკრები რკინაბეტონის რგოლის სპეციფიკაცია

პოზ.	აღნიშვნა	დასახელება	რაოდ.	მასა ერთ. კვ	შენიშვნა
<u>დეტალები</u>					
1*		Φ 6 A240c L=3920	7	0.87	6.09კვ
2*		L=870	23	0.19	4.44კვ
3*		Φ 8 A240c L=1980	4	0.79	3.17კვ
<u>მასალები</u>					
		ბეტონი კლასით B 22.5			0.33 მ ³



დამკვეთი: (#) GWP-034680 IC22-0623652
 ბიზნესცენტრების განვითარების დეპარტამენტი

შემსრულებელი:
 ტექნიკური ექსპერტიზისა და პროექტირების დეპარტამენტი

პროექტის დასახელება:
 გლდან-ნამალადვის რაიონი, ვეკუას ქუჩა #18-ის მიმდებარედ წყალსადენის ქსელის რეაბილიტაციის პროექტი

პროექტი მოამზადა:
 გონა გელაშვილი

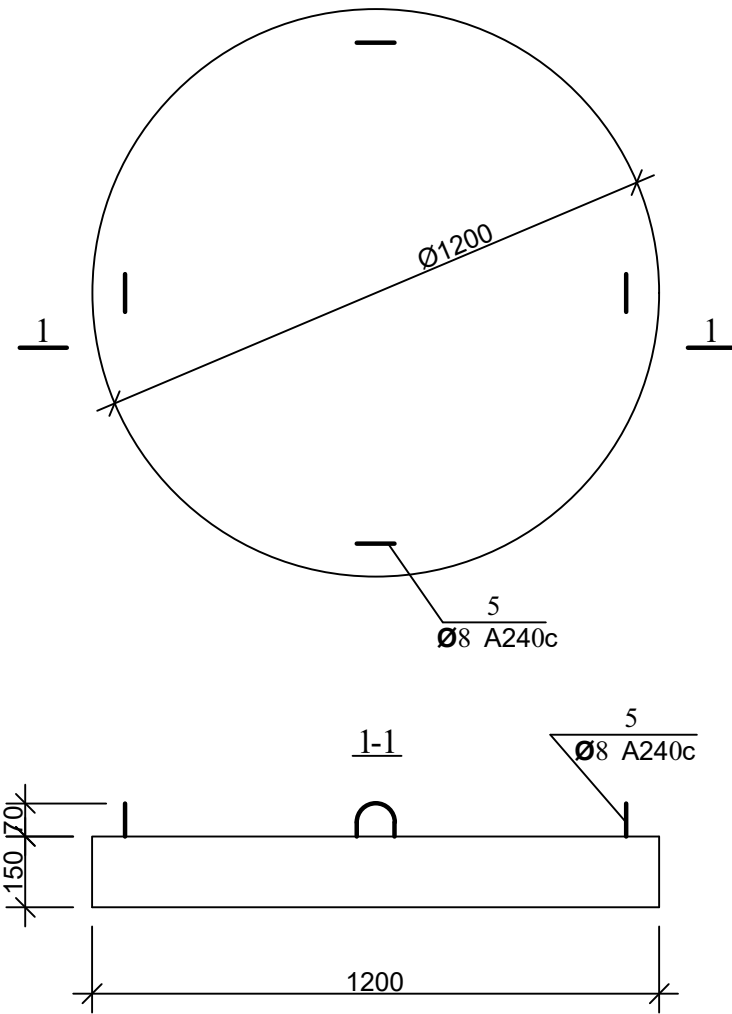
პროექტი შეამოწმა:
 თეა სალია

თარიღი: მაისი, 2022

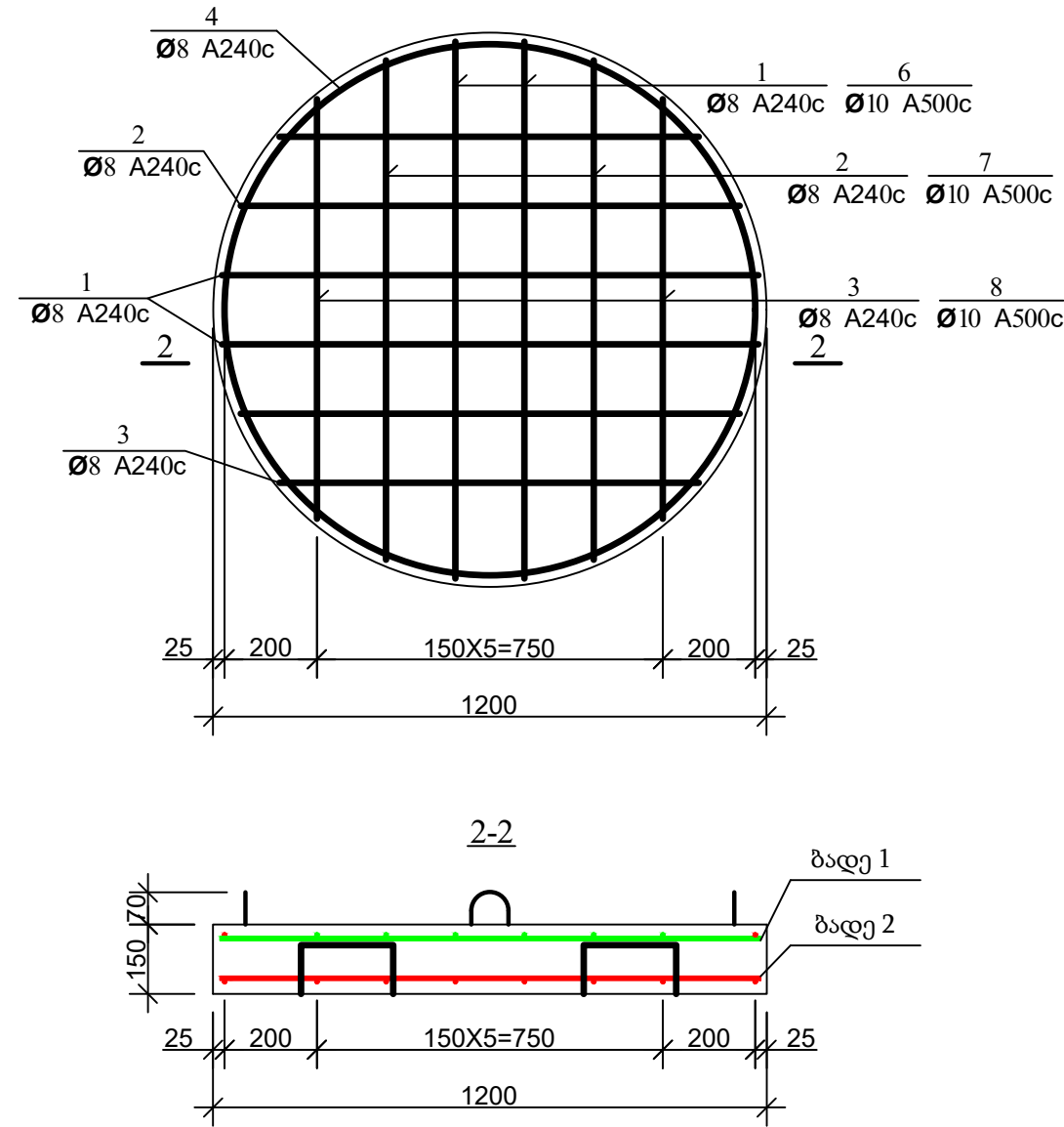
ჭის ანაკრები რკინაბეტონის რგოლი
 D=1000 მმ H=900 მმ

მასშტაბი	ფურცელი	ფორმატი
	სკ-4	

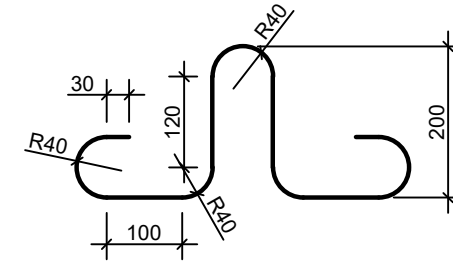
ჭის ანაკრები რკინაბეტონის ძირი D=1000
(საყალიბე ნახაზი)



არმირება
ბადე 1; ბადე 2



პოზ. 5



დეტალების უწყისი

პოზ.	ესკიზი
4	
9	

ჭის ანაკრები რკინაბეტონის ძირის სპეციფიკაცია

პოზ.	აღნიშვნა	დასახელება	რაოდ.	მასა ერთ. კვ.	შენიშვნა
<u>დეტალები</u>					
1	ბადე 1	Φ 8 A240c L=1160	4	0.46	1.84კვ
2	ბადე 1	L=1080	4	0.43	1.72კვ
3	ბადე 1	L=910	4	0.36	1.44კვ
4*		L=3560	2	1.42	2.85კვ
5*		L=1005	4	0.4	1.60კვ
9*		L=780	4	0.31	1.25კვ
6	ბადე 2	Φ 10 A500c L=1160	4	0.72	2.88კვ
7	ბადე 2	L=1080	4	0.67	2.68კვ
8	ბადე 2	L=910	4	0.56	2.26კვ
<u>მასალები</u>					
		ბეტონი კლასით B 22.5			0.17 მ ³



დამკვეთი: (#) GWP-034680 IC22-0623652
ბიზნესცენტრების განვითარების დეპარტამენტი

შემსრულებელი:
ტექნიკური ექსპერტიზისა და პროექტირების დეპარტამენტი

პროექტის დასახელება:
გლდანი-ნამალადვის რაიონი, ვეკუას ქუჩა #18-ის მიმდებარე წყალსადენის ქსელის რეაბილიტაციის პროექტი

პროექტი მოამზადა:
გოჩა გელაშვილი

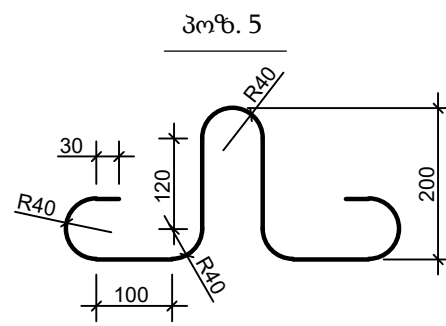
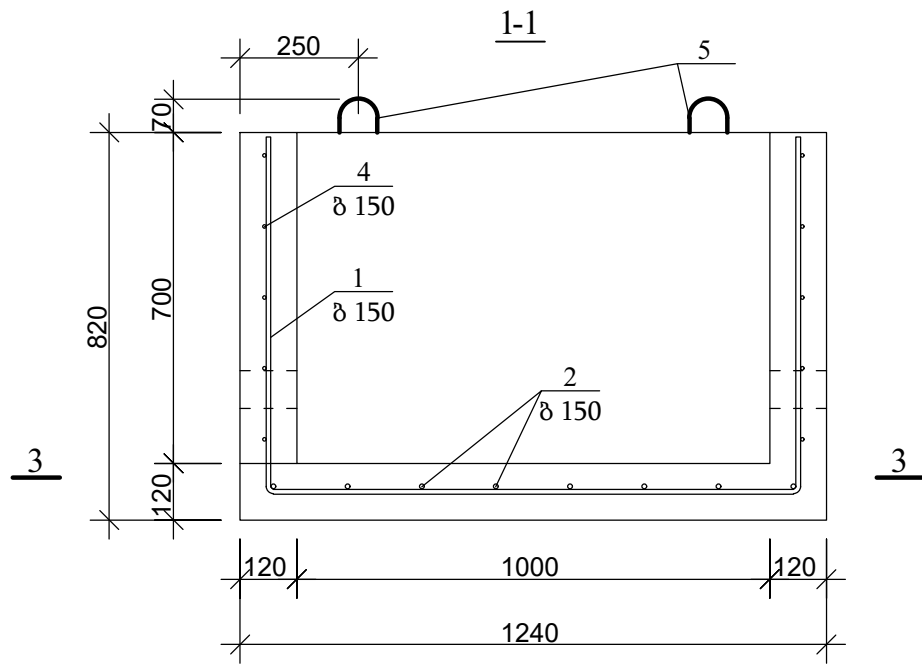
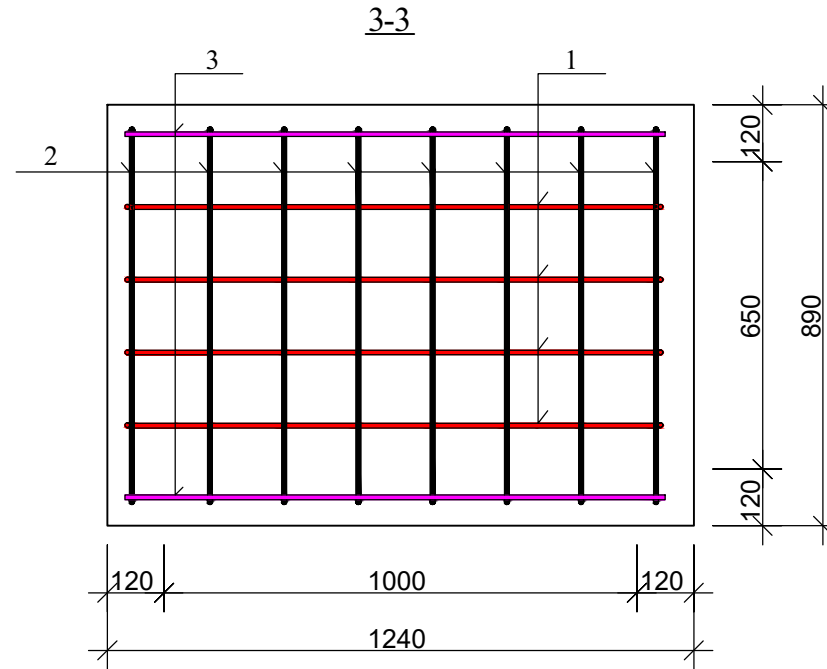
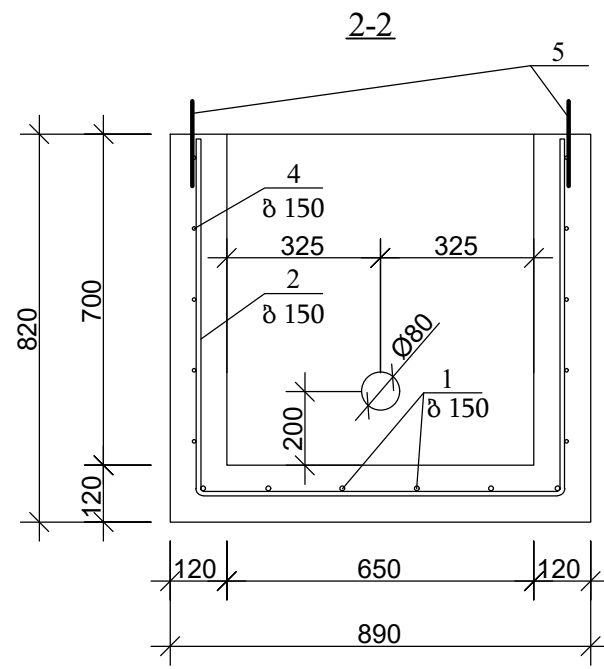
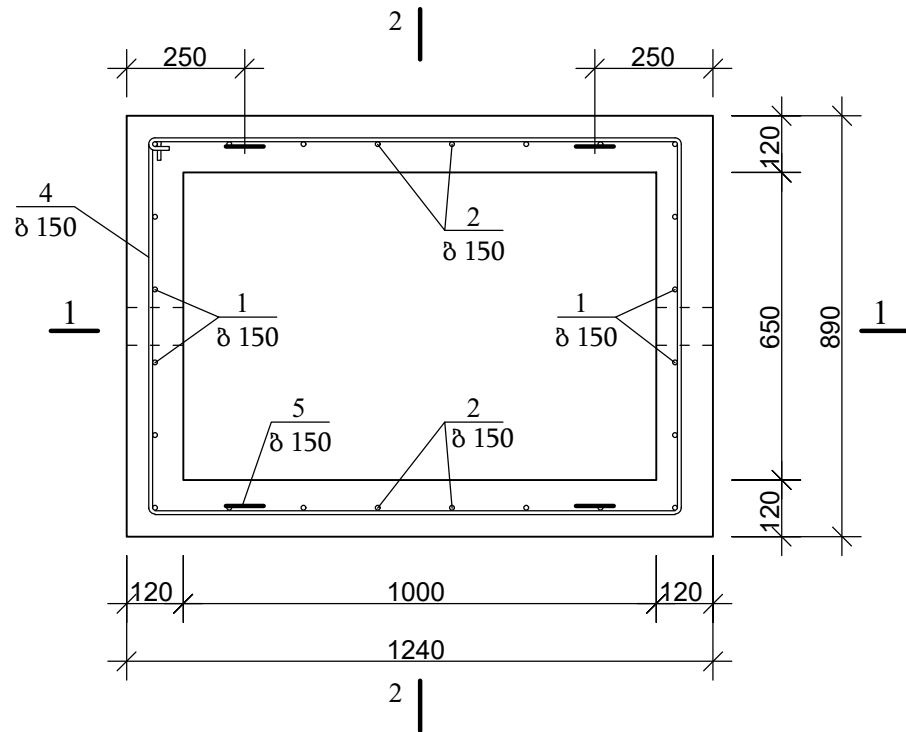
პროექტი შეამოწმა:
თეა სალია

თარიღი: მაისი, 2022

ჭის ანაკრები რკინაბეტონის ძირი D=1000 მმ

მასშტაბი	ფურცელი	ფორმატი
	სკ-5	

ანაკრები რკინაბეტონის წყალზომის ჭა



ანაკრები რკინაბეტონის წყალზომის ჭის სპეციფიკაცია

პოზ.	აღნიშვნა	დასახელება	რაოდ.	მასა ერთ. კვ.	შენიშვნა
<u>დეტალები</u>					
1*		φ 10 A500c L=2670	4	1.66	6.62კვ
2*		L=2320	8	1.44	11.51კვ
3		L=1200	2	0.74	1.49კვ
4*		φ 8 A240c L=4100	5	1.64	8.20კვ
5*		L=1005	4	0.4	1.60კვ
					19.62კვ
					9.80კვ
<u>მასალები</u>					
		ბეტონი კლასით B 22.5			0.45 მ ³

დეტალების უწყისი

პოზ	ესკიზი
1	
2	
4	



დამკვეთი: (#) GWP-034680 IC22-0623652
 ბიზნესცენტრების განვითარების დეპარტამენტი

შემსრულებელი:
 ტექნიკური ექსპერტიზისა და პროექტირების დეპარტამენტი

პროექტის დასახელება:
 გლდან-ნამალადევის რაიონი, ვეკუას ქუჩა #18-ის მიმდებარედ წყალსადენის ქსელის რეაბილიტაციის პროექტი

პროექტი მოამზადა:
 გოჩა გელაშვილი

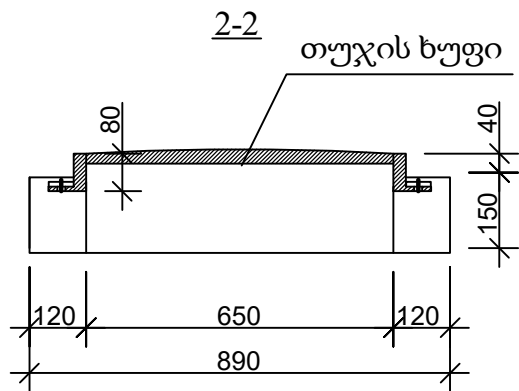
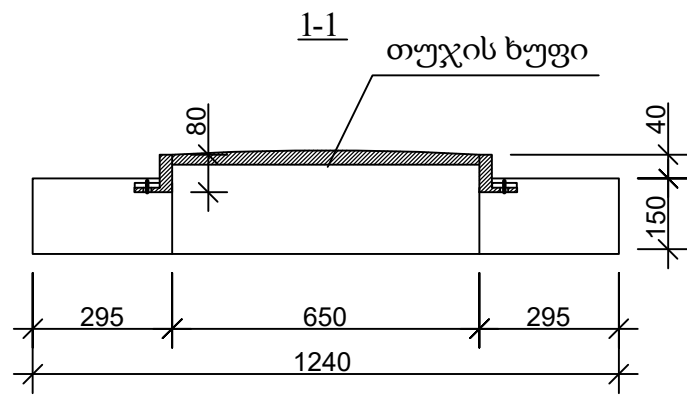
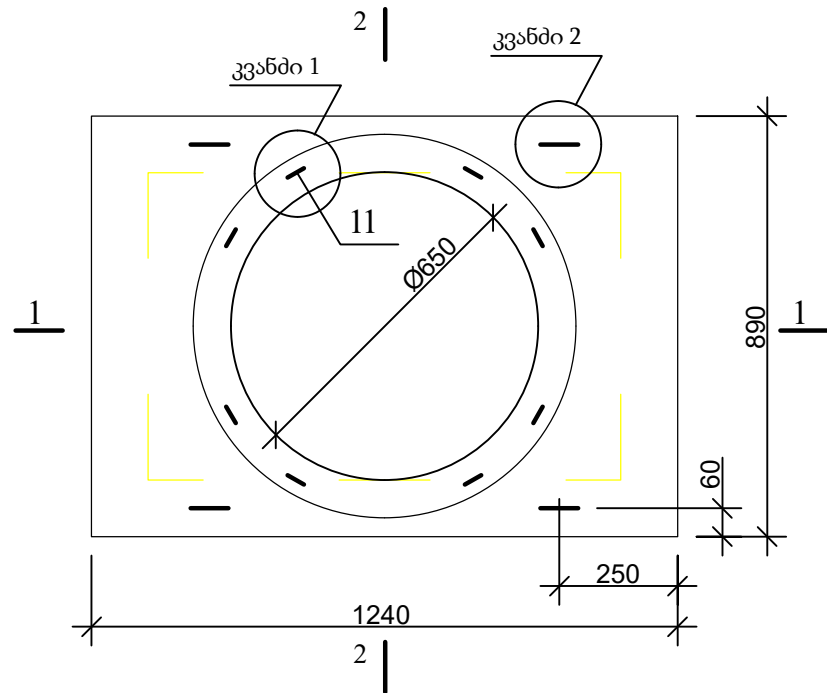
პროექტი შეამოწმა:
 თეა სალია

თარიღი: მაისი, 2022

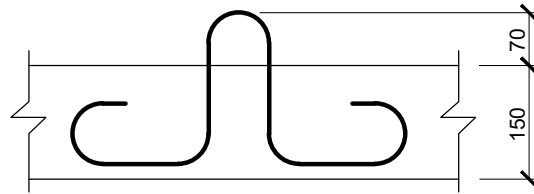
ანაკრები რკინაბეტონის წყალზომის ჭა

მასშტაბი	ფურცელი	ფორმატი
-	სკ-6	

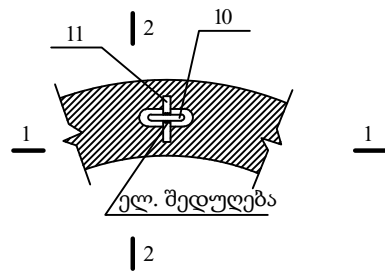
წყალმზომის ჭის ანაკრები რკინაბეტონის გადახურვის ფილა
(საყალიბე ნახაზი)



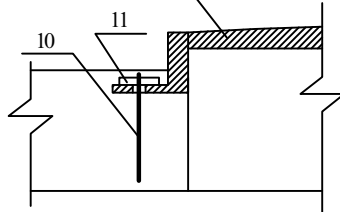
კვანძი 2



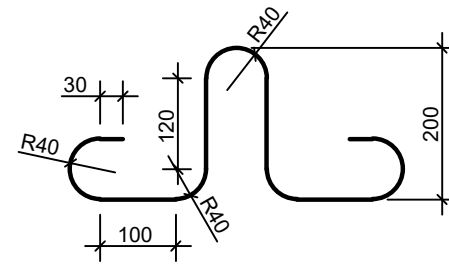
კვანძი 1



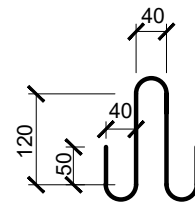
2-2 თუჯის ხუფი



პოზ. 9



პოზ. 10



დამკვეთი: (#) GWP-034680 IC22-0623652

ბიზნესცენტრების განვითარების
დეპარტამენტი

შემსრულებელი:

ტექნიკური ექსპერტიზისა და
პროექტირების დეპარტამენტი

პროექტის დასახელება:

გლდანი-ნამალადევის რაიონი,
ვეკუას ქუჩა #18-ის მიმდებარედ
წყალსადენის ქსელის რეაბილიტაციის
პროექტი

პროექტი მოამზადა:

გოჩა გელაშვილი

პროექტი შეამოწმა:

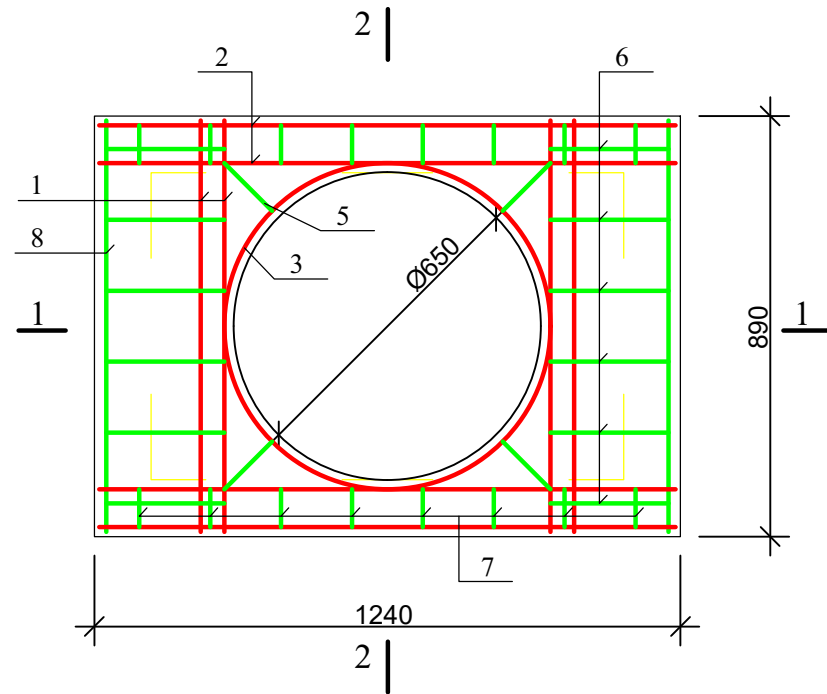
თეა სალია

თარიღი: მაისი, 2022

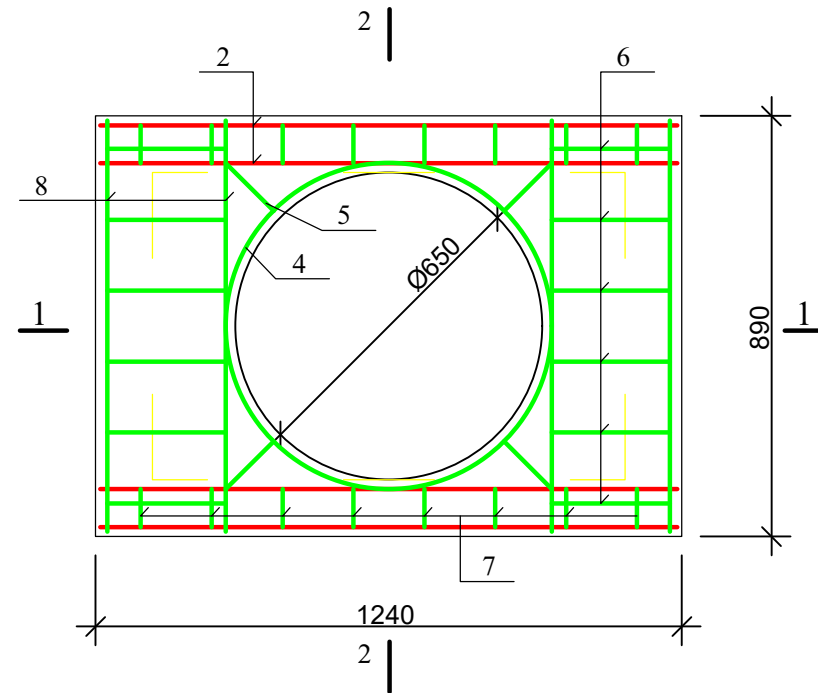
წყალმზომის ჭის ანაკრები
რკინაბეტონის გადახურვის ფილა
(საყალიბე ნახაზი)

მასშტაბი	ფურცელი	ფორმატი
-	სკ-7	

წყალმზომის ჭის ანაკრები რკინაბეტონის გადახურვის ფილა
(ქვედა შრის არმირება)



წყალმზომის ჭის ანაკრები რკინაბეტონის გადახურვის ფილა
(ზედა შრის არმირება)

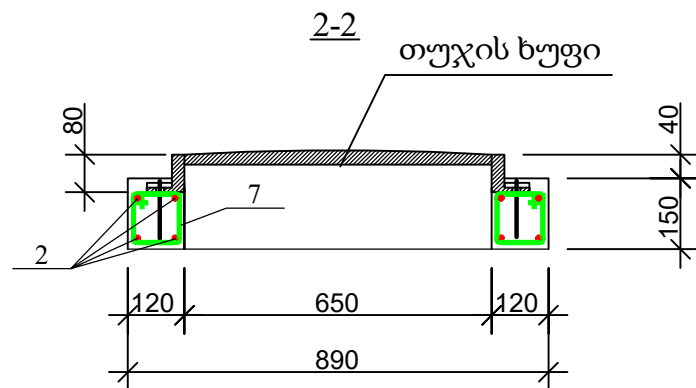
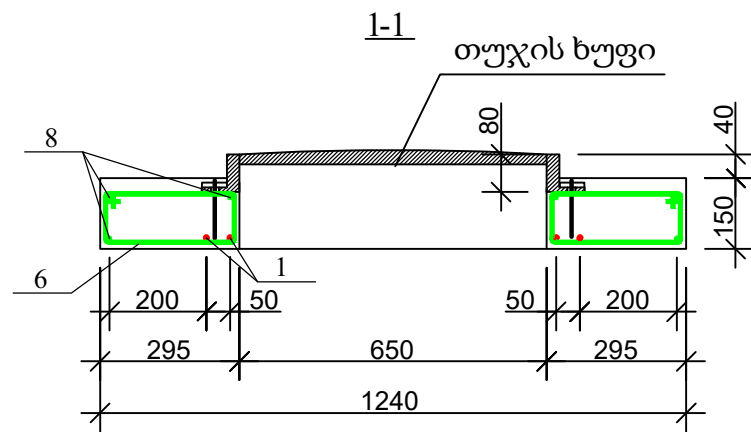


წყალმზომის ჭის ანაკრები რკინაბეტონის გადახურვის ფილის სპეციფიკაცია

პოზ.	აღნიშვნა	დასახელება	რაოდ.	მასა ერთ. კვ.	შენიშვნა
დეტალები					
1		Φ 10 A500c L=860	4	0.53	2.13კვ
2		L=1200	8	0.74	5.95კვ
3*		L=2300	1	1.43	1.43კვ
11		L=100	8	0.06	0.48კვ
4*		Φ 6 A240c L=2300	1	0.51	0.51კვ
5		L=170	8	0.04	0.32კვ
6*		L=960	12	0.21	2.56კვ
7*		L=580	16	0.13	2.06კვ
8		L=860	6	0.19	1.15კვ
9*		L=1005	4	0.22	0.89კვ
10*		L=600	8	0.13	1.07კვ
მასალები					
		ბეტონი კლასით B 22.5			0.12 მ ³

დეტალების უწყისი

პოზ.	ესკიზი
3	
4	
6	
7	



დამკვეთი: (#) GWP-034680 IC22-0623652
ბიზნესცენტრების განვითარების
დეპარტამენტი

შემსრულებელი:
ტექნიკური ექსპერტიზისა და
პროექტირების დეპარტამენტი

პროექტის დასახელება:
გლდანი-ნამალადევის რაიონი,
ვეკუას ქუჩა #18-ის მიმდებარედ
წყალსადენის ქსელის რეაბილიტაციის
პროექტი

პროექტი მოამზადა:
გოზა გელაშვილი

პროექტი შეამოწმა:
თეა სალია

თარიღი: მაისი, 2022

წყალმზომის ჭის ანაკრები
რკინაბეტონის გადახურვის ფილა
(არმირება)

მასშტაბი	ფურცელი	ფორმატი
	სკ-8	